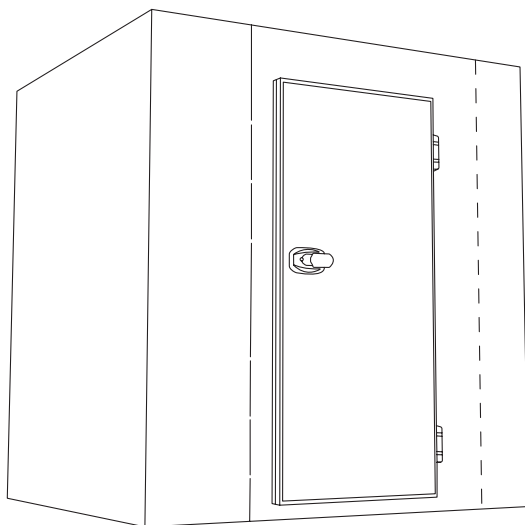


SUPEREKO®

CELDAS FRIGORÍFICAS MODULARES

TRADUCCIÓN DE LAS INSTRUCCIONES ORIGINALES



Revisión 01 - 10/2024

ES MANUAL DE USO Y MANTENIMIENTO



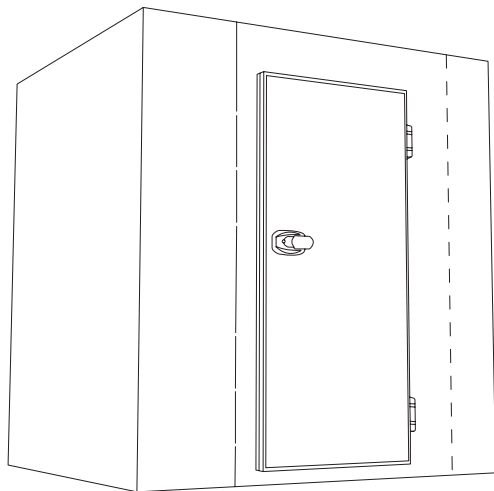
ÍNDICE

ÍNDICE.....	3	8. USO.....	32
FICHAS TÉCNICAS.....	5	8.1. Primer uso.....	32
MANUAL DE USO Y MANTENIMIENTO.....	7	8.2. Encendido.....	32
1. INFORMACIÓN PRELIMINAR GENERAL8		8.3. Carga del producto.....	33
1.1. Finalidad del documento.....	8	8.4. Apagado.....	33
1.2. Suministro y conservación.....	8	9. LIMPIEZA.....	34
1.3. Notas de consulta.....	8	9.1. Advertencias de seguridad para la limpieza 34	
1.4. Compendio de normas.....	9	9.2. Tabla de operaciones de limpieza.....	35
1.5. Garantía.....	9	9.3. Limpieza del panel del suelo.....	35
2. ADVERTENCIAS DE SEGURIDAD.....	10	9.4. Limpieza del monobloque de refrigeración (si existe).....	35
2.1. Obligaciones y prohibiciones.....	11	10. MANTENIMIENTO.....	36
2.1.1. Obligaciones.....	11	10.1. Mantenimiento ordinario.....	36
2.1.2. Prohibiciones.....	11	10.1.1. Controles y comprobaciones.....	36
3. IDENTIFICACIÓN Y DESCRIPCIÓN....	12	10.2. Mantenimiento extraordinario.....	37
3.1. Uso previsto.....	12	10.2.1. Sustitución del monobloque de refrigeración (si está instalado).....	37
3.2. Descripción.....	12	11. DIAGNÓSTICO.....	38
3.3. Componentes principales.....	13	12. PUESTA FUERA DE SERVICIO Y DESGUACE.....	39
4. RECEPCIÓN Y MANIPULACIÓN.....	14	12.1. Largos periodos de inactividad.....	39
4.1. Recepción del equipo.....	14	12.2. Desguace.....	39
4.1.1. Desplazamiento con el embalaje incluido.....	14	13. ANEXOS.....	40
4.1.2. Retirada del embalaje y control.....	15		
4.1.3. Eliminación del embalaje.....	15		
4.2. Desplazamiento.....	16		
4.2.1. División de la versión y el peso para el desplazamiento.....	16		
4.2.2. Operaciones de desplazamiento.....	16		
5. INSTALACIÓN.....	17		
5.1. Local de instalación.....	17		
5.1.1. Características del local de instalación.....	17		
5.1.2. Distancias mínimas de seguridad.....	18		
5.2. Montaje de la celda con suelo.....	19		
5.3. Montaje de la celda sin suelo.....	24		
5.4. Montaje del perfil sanitario estándar.....	29		
6. CONEXIONES.....	30		
6.1. Conexión eléctrica.....	30		
6.1.1. Conexión de la alimentación eléctrica.....	30		
7. PANEL DE MANDOS.....	31		

FICHAS TÉCNICAS

Supereko

Celda frigorífica modular, espesor de aislamiento **70/100/130 mm**



ADECUADA PARA CONSERVAR



CARNE



CONGELADOS



PRODUCTOS DE
PASTELERÍA



FRUTA Y VERDURA



EMBUTIDOS



LÁCTEOS*



PESCADO*

*Sólo con accesorios interiores de acero inoxidable y sin suelo en la versión **TN**.

CARACTERÍSTICAS TÉCNICAS

Versión		<ul style="list-style-type: none"> ▪ TN: Temperatura normal ▪ BT: Baja temperatura
Ancho de los módulos disponibles		400 - 600 - 800 - 1000 - 1200 mm
Temperatura normal de funcionamiento TN		-0°C / +8°C
Temperatura de funcionamiento baja BT		-20°C / +18°C
Aislamiento	Tipo de material	Espuma rígida de poliuretano (PUR)
	Espesor de aislamiento	70 - 100 - 130 mm
	Densidad	40 - 42 kg/m ³

MANUAL DE USO Y MANTENIMIENTO

1. INFORMACIÓN PRELIMINAR GENERAL

Gracias por adquirir uno de nuestros productos.

Lea atentamente este manual antes de ejecutar operaciones de instalación, mantenimiento y/o antes de usar el equipo.

Este manual se adjunta al equipo **SUPEREKO**.

El Fabricante no se considera responsable de roturas, accidentes o problemas varios debidos al incumplimiento y a la falta de aplicación de las instrucciones incluidas en este manual.

1.1. FINALIDAD DEL DOCUMENTO

Este **Manual de Uso y Mantenimiento** es el documento de referencia redactado por el Fabricante del equipo, dirigido a los operadores y al personal especializado que entrará en contacto con el mismo, durante todo su ciclo de vida útil.

La finalidad del manual es proporcionar la información para el uso correcto del equipo, desde la instalación hasta su eliminación, poniendo especial atención a los peligros que puedan surgir debido a un uso incorrecto y teniendo en consideración el comportamiento impropio razonablemente previsible del operador.





1.2. SUMINISTRO Y CONSERVACIÓN

El manual está en **formato electrónico**.

Este manual es parte integrante del equipo.

Conserve este manual en un lugar accesible a todos los usuarios para sus consultas futuras. En caso de ceder o de vender el equipo, asegúrese de que se entregue este manual a su nuevo usuario, para informarle de los procedimientos de instalación, del uso y de las prescripciones de seguridad.

1.3. NOTAS DE CONSULTA

SÍMBOLO	TIPO	DESCRIPCIÓN
-	TEXTO EN NEGRITA	Destaca algunas frases y referencias significativas del texto.
	SEÑAL DE PELIGRO GENÉRICO O ESPECÍFICO	Destaca los riesgos para la salud y la seguridad del personal autorizado y/o los riesgos de daños o mal funcionamiento de la máquina.
	SEÑAL DE PROHIBICIÓN GENÉRICA O ESPECÍFICA	Destaca la prohibición de realizar una acción.
	SEÑAL DE OBLIGACIÓN GENÉRICA O ESPECÍFICA	Indica una prescripción (obligación de realizar una acción).
	INFORMACIÓN	Comunica la información pertinente.

1.4. COMPENDIO DE NORMAS

El equipo ha sido diseñado en base al Compendio de normas descrito en la declaración de conformidad que acompaña al producto además de otros requisitos, que se pueden descargar directamente de la página internet del fabricante.

1.5. GARANTÍA

Son válidos los términos de la garantía previstos por la ley. En caso de que el equipo resulte defectuoso, pida asistencia al Centro de Asistencia autorizado más cercano o bien al Revendedor de referencia.

Para reparar el equipo debe enviar la siguiente documentación:

- Número de matrícula
- copia de la factura con la fecha de compra del producto
- Descripción de la avería.

2. ADVERTENCIAS DE SEGURIDAD



El Fabricante se exime de cualquier responsabilidad por daños ocasionados a personas y cosas, provocados por el incumplimiento de estas prescripciones, o derivados de la alteración incluso de una parte del equipo y del uso de repuestos no originales.



Este equipo profesional solo se debe usar y mantener por personal mayor de edad (> 18 años en Europa o con otras limitaciones definidas por el compendio normativo del lugar) con condiciones psicofísicas normales y debidamente capacitado y formado sobre la tutela de la salud y la seguridad en los puestos de trabajo.



ADVERTENCIA

Peligro eléctrico. Desconecte la alimentación eléctrica antes de realizar trabajos de mantenimiento.



Utilizar los equipos de protección individual adecuados para la protección del cuerpo (guantes, plantillas térmicas, chaqueta, etc.) y permanecer en ellos sólo el tiempo estrictamente necesario.



Los trabajos de mantenimiento deben ser realizados únicamente por personal técnico cualificado.



Utilice solo repuestos originales.



Está absolutamente prohibido modificar el equipo.



No ponga en marcha el equipo con las manos húmedas, o cuando está en contacto con agua.

2.1. OBLIGACIONES Y PROHIBICIONES

2.1.1. OBLIGACIONES

- Solo el personal técnico cualificado debe realizar los trabajos de instalación (véase el capítulo **"INSTALACIÓN"**)
- Mantenga libre y limpia la zona alrededor del equipo
- Mantenga todo el perímetro del equipo libre para que haya circulación de aire
- Para el contacto con alimentos utilice exclusivamente materiales y artículos: libres de contaminación, conformes a la reglamentación y declarados MOCA/FCM
- Espere a que se alcance la temperatura establecida antes de cargar el producto en el equipo.

2.1.2. PROHIBICIONES

- No instale el equipo si cuando lo recibió este presenta marcas que denotan que no está en perfecto estado
- No permita que los niños jueguen con el equipo
- No use el equipo como superficie de trabajo o plano de apoyo
- No modifique o manipule el equipo de ninguna manera
- No apoye o mantenga líquidos o materiales inflamables, ni objetos que se pueden incendiar fácilmente, en el equipo, dentro o cerca del mismo
- No coloque ningún tipo de material (cajas u otros) sobre el equipo
- No coloque el equipo exponiéndolo directamente a los rayos del sol ni a otras formas de radiación térmica
- No coloque el equipo dentro de un local con mucha humedad relativa (donde se pueda formar condensación)
- No coloque el equipo dentro de un nicho cerrado o contra la pared
- No obstruya las tomas de aire
- No ajuste temperaturas inferiores a las permitidas
- No estropee ni doble las aletas del evaporador ni los tubos del líquido refrigerante.
- No conserve en este equipo sustancias explosivas como recipientes bajo presión con propelente inflamable
- No almacenar productos químicos e inflamables
- No permanezca en el interior del equipo más tiempo del necesario
- No entre a menos que esté asistido externamente por al menos un colega
- No entrar con animales vivos
- Los niños no pueden entrar
- Vigile y mantenga alejados a los niños de la habitación donde esté instalada la celda frigorífica.

3. IDENTIFICACIÓN Y DESCRIPCIÓN

3.1. USO PREVISTO

El equipo es una **CELDA FRIGORÍFICA MODULAR** para uso profesional. Permite almacenar alimentos envasados y/o sin envasar.

Los alimentos no deben entrar en contacto con materiales y/u objetos:

- contaminados
- no declarados conformes con MOCA/FCM.

El Fabricante se exime de cualquier responsabilidad en caso de usos distintos a los indicados.



No use este equipo para conservar productos distintos de los previstos.



No introduzca recipientes a presión con propelente inflamable en el equipo.



No introduzca animales vivos, materiales, objetos o sustancias peligrosas o contaminadas en el equipo.

3.2. DESCRIPCIÓN

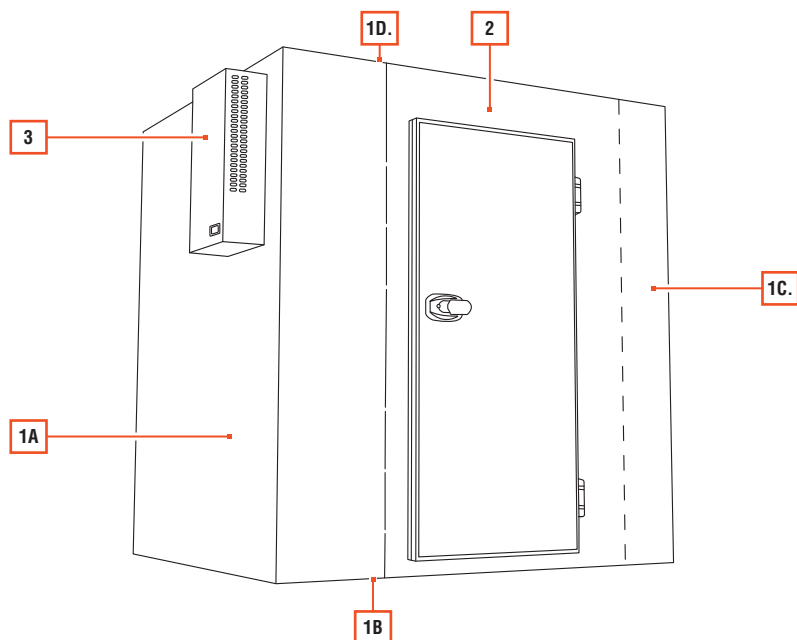
La estructura del equipo consta de paneles modulares de anchuras variables de 400 - 600 - 800 - 1000 - 1200 mm fabricados en espesores de 70 - 100 - 130 mm, en combinación con paneles angulares de 270 - 300 - 330 mm.

Los materiales de construcción están diseñados para no absorber olores, no permitir el acecho de plagas y no favorecer el desarrollo de hongos y/o moho.

Los paneles pueden ser de acero inoxidable o de acero prelacado plastificado.

Los paneles del suelo y el techo están ocultos dentro de los paneles verticales.

3.3. COMPONENTES PRINCIPALES



POS. ELEMENTO

ESTRUCTURA DE LOS PANELES:

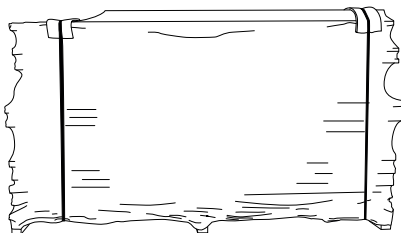
- | | |
|---|--|
| 1 | <ul style="list-style-type: none"> ▪ PANEL DE PARED (1A) ▪ PANEL DEL SUELO OCULTO (1B) ▪ PANEL DE ESQUINA (1C) (situado a la derecha de cada lado) ▪ PANEL DE TECHO (1D) |
| 2 | AMORTIGUADOR DE PUERTA PREMONTADO EN EL COMPARTIMENTO DE LA PUERTA |
| 3 | MONOBLOQUE DE REFRIGERACIÓN (OPCIÓN BAJO PEDIDO) |

4. RECEPCIÓN Y MANIPULACIÓN

4.1. RECEPCIÓN DEL EQUIPO

Los componentes del equipo se entregan en palés embalados con nylon Retractilado.

Cuando se entrega compruebe que el embalaje está íntegro y que no se haya dañado durante el transporte.



4.1.1. DESPLAZAMIENTO CON EL EMBALAJE INCLUIDO

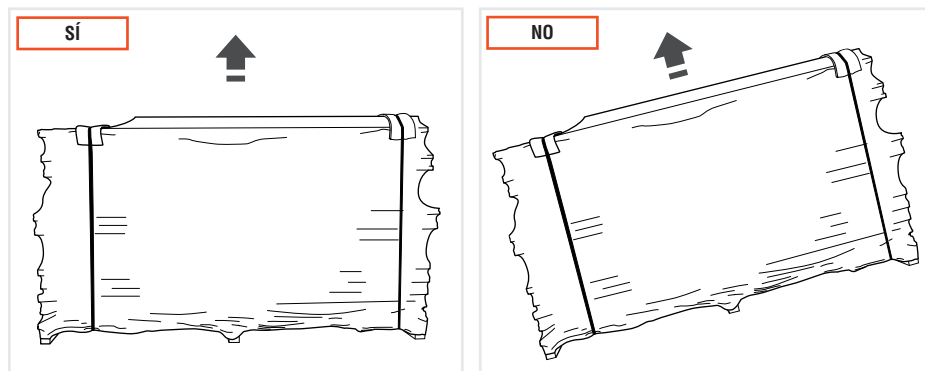


Solo el personal técnico cualificado debe realizar las operaciones de desplazamiento del equipo.



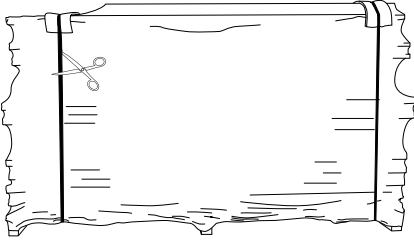
El Fabricante no asume ninguna responsabilidad en caso de incumplimiento de las normas de seguridad vigentes.

Desplace siempre el empaque en posición vertical (consulte las instrucciones indicadas en el empaque).



4.1.2. RETIRADA DEL EMBALAJE Y CONTROL

Para la remoción del embalaje:

PASO	ACCIÓN	IMAGEN
1	Retire los flejes.	
2	Retire el nylon Retractilado.	
3	<p>Levante los paneles para retirarlos del palé.</p> <p>Coloque los paneles en el lugar de instalación.</p> <p>Nota: se necesitan 2 operadores como mínimo para levantar y desplazar las partes del equipo manualmente.</p>	



Conserve la paleta de embalaje.

Después de retirar todo el material de embalaje, controle si tiene anomalías.

Si se encuentra alguna anomalía, no instale el equipo. Póngase en contacto con su Distribuidor o Centro de asistencia autorizado en un plazo de 8 días a partir de la fecha de compra.

4.1.3. ELIMINACIÓN DEL EMBALAJE

Los materiales utilizados para el embalaje son reciclables y deben ser recogidos.



Separe cada uno de los materiales del embalaje y elimínelos como exigen las normativas vigentes en el país de instalación.

4.2. DESPLAZAMIENTO

4.2.1. DIVISIÓN DE LA VERSIÓN Y EL PESO PARA EL DESPLAZAMIENTO



El tamaño y el peso del embalaje varían en función del pedido.

4.2.2. OPERACIONES DE DESPLAZAMIENTO

Antes de desplazar el equipo, lea atentamente las instrucciones que se incluyen.



Solo el personal técnico cualificado debe realizar las operaciones de desplazamiento del equipo.



El Fabricante no asume ninguna responsabilidad en caso de incumplimiento de las normas de seguridad vigentes.



Desplace el equipo manteniéndolo en posición vertical en todo momento. No incline el equipo.

La elevación/manipulación de las piezas del equipo debe ser realizada por 2 operarios.

Levante las piezas manualmente, agarrándolas por los lados.



ATENCIÓN

Durante el desplazamiento, preste atención para no ocasionar daños al equipo, a las personas, animales o cosas que se encuentren cerca.

5. INSTALACIÓN



Solo el personal técnico cualificado debe realizar los trabajos de instalación del equipo.



ATENCIÓN

No instale ni utilice el equipo en entornos, lugares o zonas clasificadas ATEX.



El Fabricante no asume ninguna responsabilidad en caso de incumplimiento de las normas de seguridad vigentes.

5.1. LOCAL DE INSTALACIÓN

5.1.1. CARACTERÍSTICAS DEL LOCAL DE INSTALACIÓN



No se permite instalar el equipo en ambientes externos, ni directamente expuestos a los agentes atmosféricos.



No instalar en zonas peligrosas y/o clasificadas ATEX.

El local de instalación debe ser un local con temperatura y humedad adecuadas y controladas para evitar averías y condensaciones. Asegúrese de que haya suficiente intercambio de aire en la sala de instalación (incluso cuando la sala de ventas esté cerrada), para garantizar el correcto funcionamiento del equipo.

Siga las condiciones ambientales permitidas indicadas:

CONDICIONES AMBIENTALES ADMITIDAS

Temperatura ambiente	Consulte el manual del monobloque de refrigeración o del motor remoto suministrado con este manual (si procede)
Humedad del aire	
Plano de apoyo	<ul style="list-style-type: none"> ▪ Plano y nivelado ▪ Con una capacidad de carga calculada por un profesional en función del peso y la carga máxima del equipo.

No utilice el equipo fuera de las condiciones de uso y funcionamiento permitidas.

Una temperatura ambiente de instalación más elevada o una recirculación de aire insuficiente pueden reducir el rendimiento del equipo con deterioro de los productos contenidos y aumento del consumo de energía.

Cuando instale el equipo en un entorno exterior, colóquelo en un lugar protegido de la intemperie.



No obstruya las aberturas de ventilación de impulsión y retorno de aire del equipo.



Coloque el equipo lejos de fuentes de calor y llamas abiertas.

5.1.2. DISTANCIAS MÍNIMAS DE SEGURIDAD

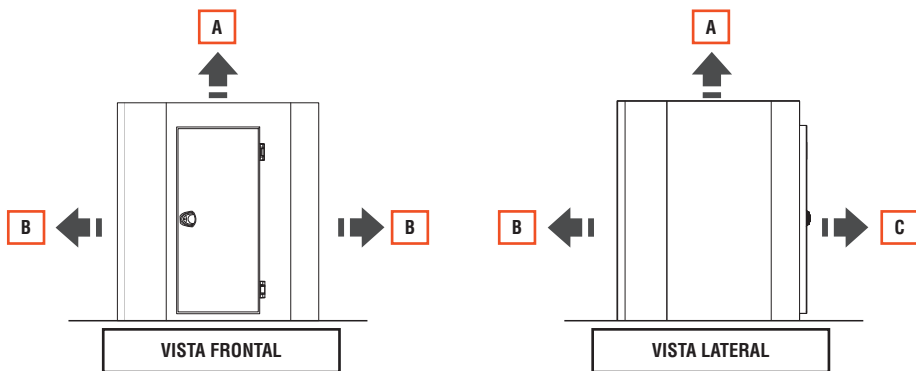


Las distancias mínimas de seguridad descritas se consideran para un local sin monobloque frigorífico.

Para permitir un buen funcionamiento del equipo y, por lo tanto, una buena recirculación del aire, respete las distancias mínimas de seguridad entre las paredes laterales, de los otros equipos y/o de fuentes de calor.

DISTANCIAS MÍNIMAS DE SEGURIDAD

A	Superior	40 cm
B	Lateral / Trasera	5 cm
C	Lado de la puerta	Varía en función de la puerta elegida



5.2. MONTAJE DE LA CELDA CON SUELO



Antes de la instalación, consulte a un profesional cualificado para realizar los cálculos estructurales de acuerdo con la normativa local.

El fabricante no se hace responsable de ningún derrumbe estructural o de suelos.



Utilizar equipos de protección individual EPI y obras provisionales durante la instalación.



Se necesitan 2 operarios para el montaje.

Utilice la llave de gancho suministrada para montar el equipo.



Los paneles deben instalarse teniendo cuidado de que, vistos desde el interior de la celda, la línea de los orificios de enganche de cada panel quede siempre a la derecha del propio panel.



El suelo del local donde se instale la celda debe estar perfectamente nivelado.



Observe la secuencia de montaje de los paneles tal como se indica en el plano ejecutivo adjunto.

Realizar el montaje de la celda con suelo:

PASO ACCIÓN

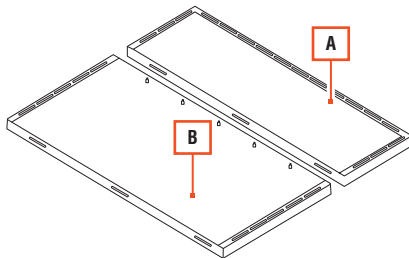
IMAGEN

Coloque los dos primeros paneles en el suelo oculto (**A - B**) y apriete los ganchos de montaje.

1

Nota: Cuando coloque paneles de suelo contra paredes existentes, deje el espacio necesario para la instalación de paneles de pared.

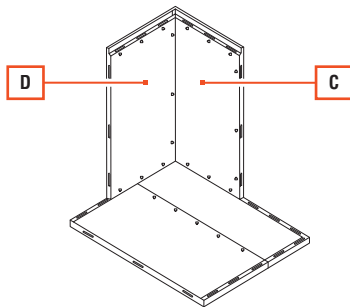
- 20 mm para celdas de 70 mm de espesor
- Al menos 50 mm para celdas de 100 mm de espesor,



Coloque un panel de esquina (**C**) y un panel de pared intermedio (**D**) en una esquina del suelo (preferiblemente la más difícil de alcanzar).

2

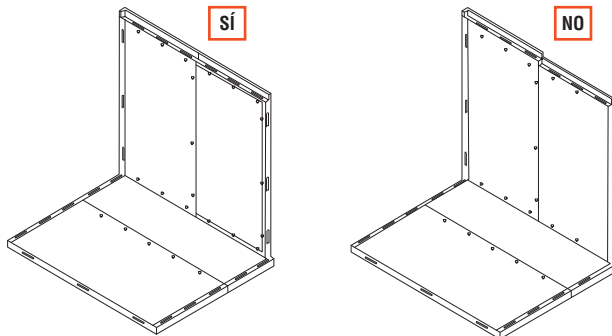
Apriete los ganchos de montaje, no hasta el fondo.





Al instalar los paneles, compruebe su alineación.

Al cerrar los ganchos, los paneles se mueven verticalmente unos respecto a otros. A continuación, limite el movimiento de los paneles comprobando que los lados superiores estén alineados entre sí antes de apretar los ganchos.

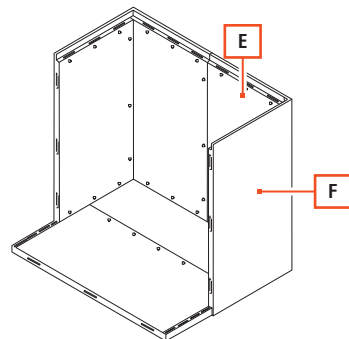


PASO ACCIÓN

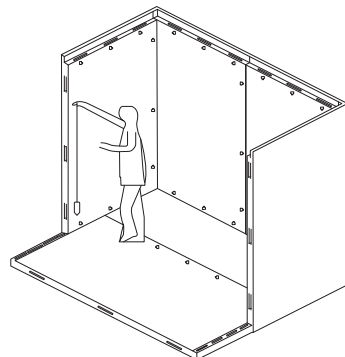
IMAGEN

3 Coloque el panel de pared (**E**).

4 Coloque el panel de esquina (**F**) hasta completar una pared con la esquina opuesta a la primera.

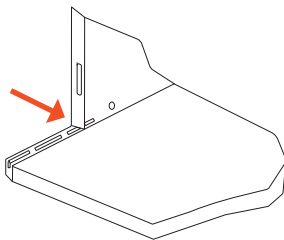


Al colocar los paneles de pared (paneles intermedios o de esquina), asegúrese de que estén "con pico". A continuación, apriete los ganchos.



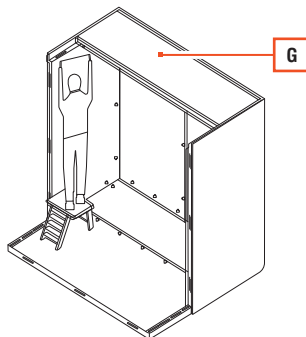


Asegúrese de que el extremo del panel vertical coincida siempre con el eje del gancho del panel oculto del suelo, como se muestra en la figura.

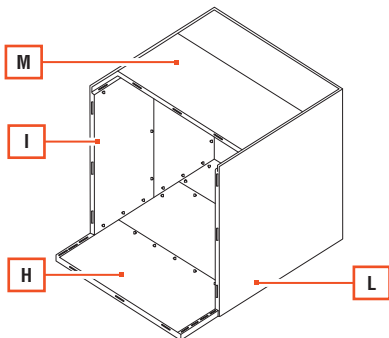


PASO ACCIÓN IMAGEN

- 5 Coloque el panel de techo (**G**) encajándolo entre los perfiles de los paneles de pared.
Nota: el panel del techo debe apoyarse en los paneles de la pared.



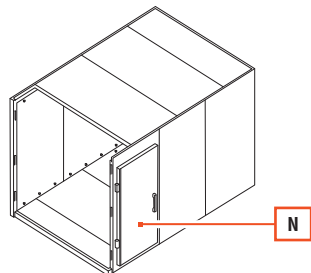
- 6 Coloque el panel del suelo (**H**) y apriete los ganchos de montaje.



- 7 Coloque los paneles de pared (**I**) y (**L**).

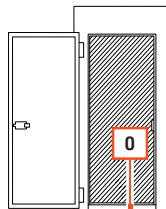
- 8 Coloque el panel del techo (**M**).

- 9 A continuación, continúe colocando los paneles hasta que estén terminados, incluido el tope de puerta premontado en el compartimento de la puerta (**N**).



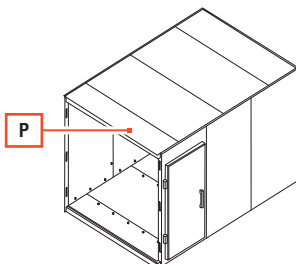


Si la celda está equipada con una puerta con bisagras premontada, retire el perfil angular en forma de L situado en la parte inferior del compartimento de la puerta (O) antes de instalar el compartimento de la puerta. El perfil se proporciona para evitar daños en el panel de la puerta durante el transporte. Para retirar el perfil, utilice los 4 tornillos de fijación.

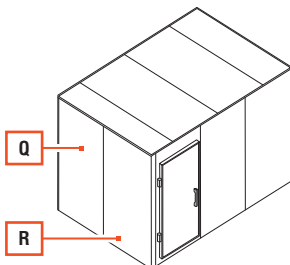


PASO	ACCIÓN	IMAGEN
------	--------	--------

10 A continuación, coloque el último panel del techo (P).



11 Termine el montaje colocando la última pared (Q - R).



12 Quite las películas de protección que protegen los paneles (tanto externas, como internas).



13 Coloque las tapas en los orificios de maniobra de los ganchos.



Una vez finalizado el montaje, compruebe que el ensamblaje es correcto y apriete los ganchos de montaje, comprobando constantemente que los paneles se asientan correctamente entre sí.



Asegúrese de que las superficies estén alineadas entre sí para garantizar el mantenimiento de la temperatura en el interior de la celda.

5.3. MONTAJE DE LA CELDA SIN SUELO



Antes de la instalación, consulte a un profesional cualificado para realizar los cálculos estructurales de acuerdo con la normativa local.

El fabricante no se hace responsable de ningún derrumbe estructural o de suelos.



Utilizar equipos de protección individual EPI y obras provisionales durante la instalación.



Se necesitan 2 operarios para el montaje.



No instale celdas versión BT sin suelo.



Todas las celdas de la versión BT deben estar equipadas con:

- Suelo
- Válvula de compensación
- Resistencia del borde de la puerta

Utilice la llave de gancho suministrada para montar el equipo.



Los paneles deben instalarse teniendo cuidado de que, vistos desde el interior de la celda, la línea de los orificios de enganche de cada panel quede siempre a la derecha del propio panel.



El suelo del local donde se instale la celda debe estar perfectamente nivelado.

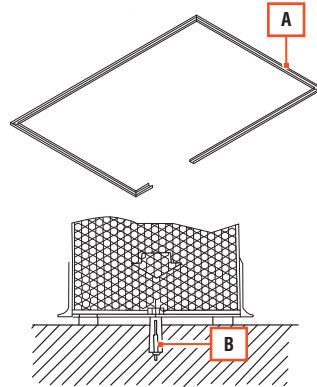


Observe la secuencia de montaje de los paneles tal como se indica en el plano ejecutivo adjunto.

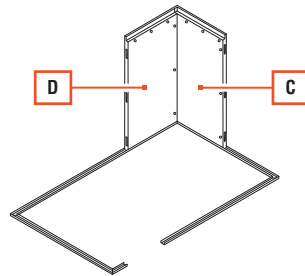
Realizar la instalación de la celda sin suelo:

PASO ACCIÓN IMAGEN

- 1 Trace el perímetro de la celda y fije la guía (perfil en U) **(A)** al suelo con los tacos **(B)**.

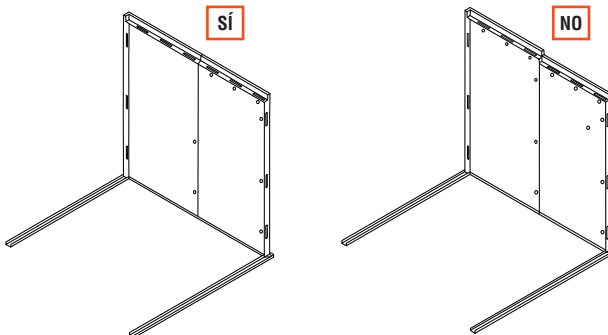


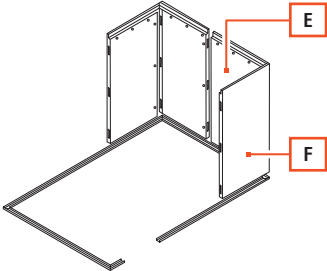
- 2 Coloque un panel de esquina **(C)** y un panel de pared intermedio **(D)** en una esquina del suelo (preferiblemente la más difícil de alcanzar).
Apriete los ganchos de montaje, no hasta el fondo.



Al instalar los paneles, compruebe su alineación.

Al cerrar los ganchos, los paneles se mueven verticalmente unos respecto a otros. A continuación, limite el movimiento de los paneles comprobando que los lados superiores estén alineados entre sí antes de apretar los ganchos.

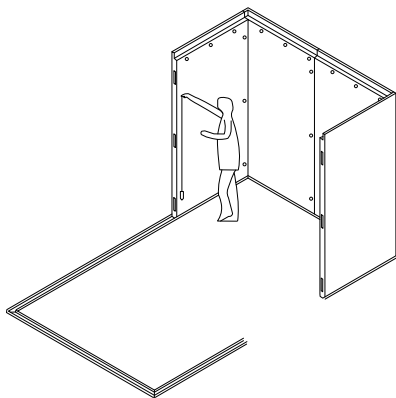


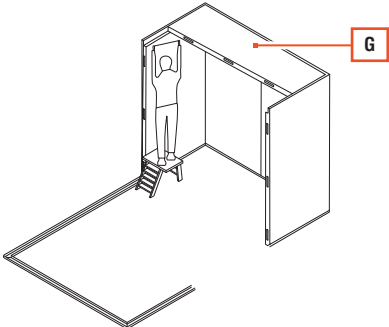
PASO	ACCIÓN	IMAGEN
3	Coloque el panel de pared (E).	
4	Coloque el panel de esquina (F) hasta completar una pared con la esquina opuesta a la primera.	



Al colocar los paneles de pared (paneles intermedios o de esquina), asegúrese de que estén "con pico".

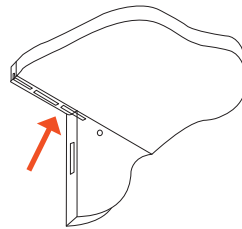
A continuación, apriete los ganchos.



PASO	ACCIÓN	IMAGEN
5	Coloque el panel de techo (G) encajándolo entre los perfiles de los paneles de pared. Nota: el panel del techo debe apoyarse en los paneles de la pared.	



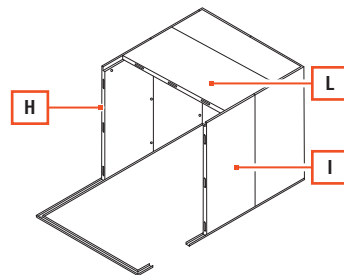
Asegúrese de que el extremo del panel vertical coincida siempre con el eje del gancho del panel del techo, tal como se muestra en la figura.



PASO ACCIÓN

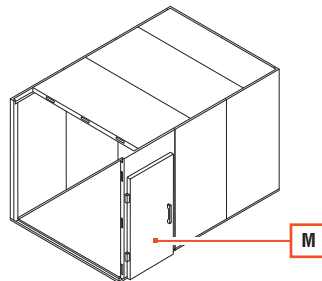
IMAGEN

6 Coloque los paneles de pared (H) y (I).

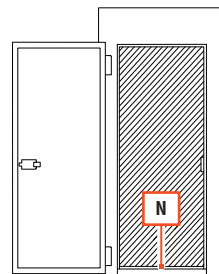


7 Coloque el panel del techo (L).

8 A continuación, continúe colocando los paneles hasta que estén terminados, incluido el tope de puerta premontada en el compartimento de la puerta (M).



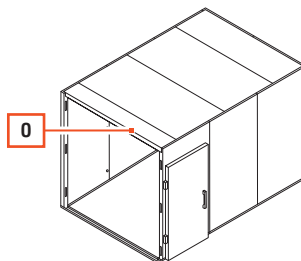
Si la celda está equipada con una puerta con bisagras premontada, retire el perfil angular en forma de L situado en la parte inferior del compartimento de la puerta (N) antes de instalar el compartimento de la puerta. El perfil se proporciona para evitar daños en el panel de la puerta durante el transporte. Para retirar el perfil, utilice los 4 tornillos de fijación.



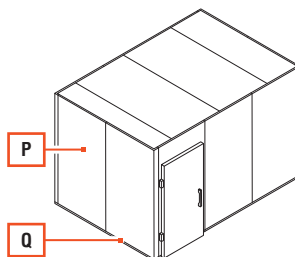
PASO ACCIÓN

IMAGEN

- 9 A continuación, coloque el último panel del techo (**O**).



- 10 Termine el montaje colocando la última pared (**P - Q**).



- 11 Quite las películas de protección que protegen los paneles (tanto externas, como internas).



- 12 Coloque las tapas en los orificios de maniobra de los ganchos.



Una vez finalizado el montaje, compruebe que el ensamblaje es correcto y apriete los ganchos de montaje, comprobando constantemente que los paneles se asientan correctamente entre sí.



Asegúrese de que las superficies estén alineadas entre sí para garantizar el mantenimiento de la temperatura en el interior de la celda.

5.4. MONTAJE DEL PERFIL SANITARIO ESTÁNDAR

En las celdas con perfil sanitario estándar, después de apretar los ganchos entre las paredes, el suelo y el techo, fije el perfil entre ellos. Hay que seguir estos pasos:

PASO	ACCIÓN
1	Fije el perfil en "L" de 90° de color gris a las paredes.
2	Encaje el blanco sobre el perfil gris.
3	Cierre las esquinas con el perfil de rótula empotrable.

6. CONEXIONES

6.1. CONEXIÓN ELÉCTRICA



Consulte el manual del monobloque de refrigeración suministrado con este manual (si procede).



Solo el personal técnico cualificado debe realizar los trabajos de conexión del equipo y de instalación del monobloque de refrigeración.



La conexión eléctrica debe realizarse de acuerdo con el compendio legal y la normativa aplicable en el país donde se instala el equipo con declaración de conformidad incluida.

6.1.1. CONEXIÓN DE LA ALIMENTACIÓN ELÉCTRICA

Consulte el manual del fabricante del monobloque de refrigeración y los diagramas de cableado.

Para realizar correctamente la conexión eléctrica:

- Instale un interruptor magnetotérmico diferencial
- Compruebe que la tensión y la frecuencia de red correspondan a las indicadas en la placa de identificación. Se admite una variación de $\pm 10\%$ con respecto a la tensión nominal
- Conecte el equipo a un sistema eficaz de puesta a tierra. Verifique el funcionamiento y la declaración de conformidad de acuerdo con el compendio normativo del país de instalación
- Instale un interruptor bipolar de seccionamiento con apertura de los contactos de 3 mm por lo menos, en el tramo anterior de la toma. Este interruptor es obligatorio cuando la carga supera los 1000 vatios o cuando el equipo se conecta directamente sin usar el enchufe. Por lo tanto, debe colocarse en las inmediaciones del equipo para que pueda ser visto claramente por el personal en caso de mantenimiento
- Compruebe que la sección del cable de alimentación sea la adecuada para la potencia absorbida por el equipo.

Es obligatorio por ley conectar el equipo a un sistema de puesta a tierra eficaz, declarado y verificado por las autoridades competentes.

No conecte el enchufe eléctrico del equipo a un alargador y/o reductor.

Realice lo siguiente:

PASO	ACCIÓN
1	Conecte el enchufe de alimentación a la toma de la pared.



ADVERTENCIA

Peligro eléctrico. Si el cable de alimentación está dañado, sustitúyalo.



El Fabricante rechaza toda responsabilidad por conexiones incorrectas, no realizadas de forma profesional o por personal técnico no cualificado y autorizado.

7. PANEL DE MANDOS



Consulte el manual del monobloque de refrigeración suministrado con este manual (si procede).

8. USO

Antes de utilizar el equipo, compruebe que está en perfecto estado. Si tiene defectos, es necesario ponerlo fuera de servicio y pedir asistencia al Servicio técnico.



ATENCIÓN

Se recomienda mantener despejadas todas las aperturas de ventilación del aire de impulsión y de retorno dentro del equipo.



Cuando el equipo esté en modo STOP, mantenga la puerta entreabierta para evitar el estancamiento.

8.1. PRIMER USO



La puesta en marcha inicial del equipo sólo debe ser realizada por personal técnico especializado.

Antes de encender, compruebe que:

- las superficies del equipo y las zonas alrededor de este estén secas.
- El equipo está en una posición perfectamente plana y nivelada
- Se hayan ajustado los parámetros de funcionamiento (véase el capítulo "PANEL DE MANDOS")
- El interruptor general esté en la posición "0-OFF"
- No haya contacto directo o indirecto con partes eléctricas bajo tensión



No realice operaciones con las manos mojadas o húmedas.

Limpie a fondo el equipo y sus componentes antes de cargar el producto (véase el capítulo "LIMPIEZA").

8.2. ENCENDIDO



Consulte el manual del monobloque de refrigeración suministrado con este manual (si procede).

8.3. CARGA DEL PRODUCTO



Para una correcta conservación no introduzca productos acabados de calentar. Espere a que el producto se enfríe antes de colocarlo en el interior del equipo.



Abra la puerta sólo el tiempo necesario para cargar y descargar productos en el interior del equipo.

Antes de cargar el producto, espere a que se alcance la temperatura deseada en el interior del equipo.

Disponga el producto de forma que no obstruya la circulación del aire refrigerado.



Asegúrese de que se haya respetado la cadena del frío, cuando se hace el transporte y/o el almacenaje del producto.



El equipo descrito, completo con motor si procede, está destinado únicamente al almacenamiento de mercancías.

8.4. APAGADO



Consulte el manual del monobloque de refrigeración suministrado con este manual (si procede).

9. LIMPIEZA

9.1. ADVERTENCIAS DE SEGURIDAD PARA LA LIMPIEZA



ADVERTENCIA

Peligro eléctrico. Desconecte la alimentación eléctrica antes de efectuar la limpieza.



ADVERTENCIA

Peligro eléctrico. No utilice chorros de agua y/o lanzas de alta presión para lavar las partes internas y externas del equipo.



Cumplimiento estricto de los manuales de prácticas correctas de higiene, que debe conservar y mantener el usuario del HACCP.

La primera limpieza del equipo debe ser realizada por personal especializado.

Tenga en cuenta las siguientes indicaciones:

- Limpie con regularidad las superficies del equipo, para evitar que los materiales de la superficie se deterioren
- Para la limpieza use solo agua templada con detergentes no agresivos, procurando secar las partes húmedas con un paño suave
- Realice al menos una limpieza periódica diaria de la zona de carga para evitar el desarrollo y la acumulación de bacterias
- Realizar al menos una limpieza y descongelación interna mensual si el equipo se utiliza para almacenar productos congelados o envasados.
- No utilice chorros de agua para lavar las partes internas del equipo
- No dirija los chorros de agua a las partes eléctricas
- No utilice herramientas de metal duro para eliminar el hielo que se haya podido formar.



Utilice guantes de trabajo para realizar las operaciones de limpieza.



No use productos con cloro, solución diluida de cloro, soda cáustica, detergentes abrasivos, ácido muriático, lejía u otro tipo de productos que pueden arañar la superficie o lijarla.



No utilice un limpiador a vapor para limpiar el equipo.

Desinfectar adecuadamente todas las superficies de almacenamiento de equipos, cualquier sala de procesamiento de productos y todos los equipos. Planificar las operaciones de saneamiento para que quede constancia de las operaciones de higiene y limpieza.

9.2. TABLA DE OPERACIONES DE LIMPIEZA

La siguiente tabla enumera una serie de limpiezas que deben realizarse respetando los plazos aconsejados.

OPERACIÓN	FRECUENCIA				
	DIARIA	SEMANAL	MENSUAL	CADA 6 MESES	ANUAL
Limpieza de la zona de carga	■				
Limpieza del exterior		■			
Limpieza de la parte interna de la puerta, cerca de las juntas		■			
Limpieza del panel del suelo		■			
Limpieza interna			■		



Cumplimiento estricto de los manuales de prácticas correctas de higiene, que debe conservar y mantener el usuario del HACCP.

9.3. LIMPIEZA DEL PANEL DEL SUELO

Para **limpiar el panel del suelo**:

- Utilizar detergente neutro en agua tibia con un paño húmedo
- Utilice un paño suave
- Utilizar las soluciones detergentes adecuadas
- Comprobar la junta entre los paneles del suelo
- Comprobar la junta entre los paneles del suelo y las paredes
- No utilizar productos abrasivos
- No limpie el panel del suelo con maquinaria a presión.

9.4. LIMPIEZA DEL MONOBLOQUE DE REFRIGERACIÓN (SI EXISTE)



Consulte el manual del monobloque de refrigeración suministrado con este manual (si procede).

10. MANTENIMIENTO



ADVERTENCIA

Peligro eléctrico. Desconecte la alimentación eléctrica antes de realizar trabajos de mantenimiento.



ATENCIÓN

El panel del techo no es transitable. Sólo se permite una persona con un peso máximo de 80 kg, en caso de mantenimiento.



Solo el personal técnico autorizado debe realizar el mantenimiento del equipo.

10.1. MANTENIMIENTO ORDINARIO

Para garantizar el buen funcionamiento duradero del equipo, es necesario realizar controles y mantenimientos periódicos y de prevención.

10.1.1. CONTROLES Y COMPROBACIONES

La siguiente tabla enumera una serie de controles y de intervenciones que deben realizarse respetando los plazos aconsejados.

OPERACIÓN	FRECUENCIA			
	MENSUAL	CADA 2 MESES	CADA 6 MESES	ANUAL
Compruebe que la junta de la puerta y la propia puerta cierran correctamente.		■		



Consulte el manual del monobloque de refrigeración suministrado con este manual (si procede).

10.2. MANTENIMIENTO EXTRAORDINARIO

El **mantenimiento extraordinario** incluye las actividades de revisión, reparación, restablecimiento de las condiciones de funcionamiento nominales, o la sustitución de un componente averiado, defectuoso o gastado.

10.2.1. SUSTITUCIÓN DEL MONOBLOQUE DE REFRIGERACIÓN (SI ESTÁ INSTALADO)



Consulte el manual del monobloque de refrigeración suministrado con este manual (si procede).

11. DIAGNÓSTICO



Consulte el manual del monobloque de refrigeración suministrado con este manual (si procede).

12. PUESTA FUERA DE SERVICIO Y DESGUACE

12.1. LARGOS PERIODOS DE INACTIVIDAD

Si el equipo no se utiliza durante un largo período de tiempo (más de 2-3 semanas):

PASO	ACCIÓN
1	Desconecte la alimentación eléctrica.
2	Limpie el equipo de forma adecuada (véase el capítulo "LIMPIEZA").

12.2. DESGUACE



Los equipos eléctricos y electrónicos que componen el equipo, como lámparas, control electrónico, interruptores eléctricos, motores de arranque y demás material eléctrico en general, deben eliminarse y/o reciclarse por separado con respecto a los residuos urbanos, siguiendo las normativas vigentes en el país de uso.

No deseche los materiales en el medio ambiente.

Además, todos los materiales que lleva el producto, como chapa, plástico, goma, vidrio y demás, deben reciclarse y/o eliminarse siguiendo los procedimientos de las normativas vigentes en cuestión.

La eliminación insensata o incorrecta del equipo implica que se apliquen las multas previstas por la normativa.

No disperse el refrigerante y el aceite en el medio ambiente.

Deje inutilizable el equipo que va destinado al desguace, retirando los cables de alimentación eléctrica.

13. ANEXOS

