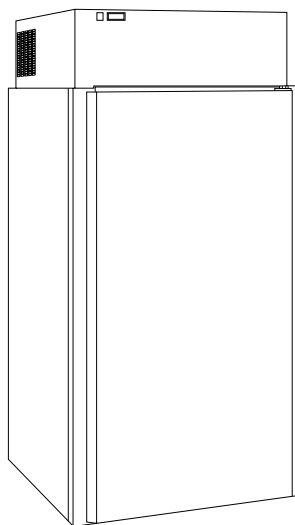


MINICELLA100[®]

CELLE FRIGORIFERE

ISTRUZIONI ORIGINALI



Revisione 02 - 10/2024

IT MANUALE D'USO E MANUTENZIONE



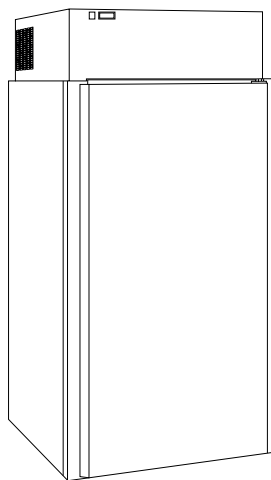
SOMMARIO

SOMMARIO	3	7. PANNELLO COMANDI	25
SCHEDE TECNICHE	5	7.1. PANNELLO COMANDI (mod. EW961 - EW974)....	25
MANUALE D'USO E MANUTENZIONE	7	7.1.1. <i>Display</i>	26
1. INFORMAZIONI PRELIMINARI GENERALI	8	7.2. Accesso e uso del menu	27
1.1. Scopo del documento	8	7.2.1. <i>Menu stato macchina</i>	27
1.2. Fornitura e conservazione	8	7.2.2. <i>Menu di programmazione</i>	27
1.3. Note di consultazione	8	7.2.3. <i>Blocco modifica setpoint</i>	28
1.4. Compendio normativo	9	7.2.4. <i>Password</i>	28
1.5. Garanzia	9	8. UTILIZZO	29
2. AVVERTENZE DI SICUREZZA	10	8.1. Primo utilizzo	29
2.1. Obblighi e divieti	11	8.2. Accensione	29
2.1.1. <i>Obblighi</i>	11	8.3. Carico del prodotto	30
2.1.2. <i>Divieti</i>	11	8.4. Sbrinamento	30
3. IDENTIFICAZIONE E DESCRIZIONE ...	12	8.4.1. <i>Sbrinamento automatico</i>	30
3.1. Identificazione apparecchiatura	12	8.4.2. <i>Sbrinamento manuale</i>	31
3.2. Uso previsto	13	8.5. Stand-by	31
3.3. Descrizione	13	8.6. Spegnimento	31
3.4. Componenti principali	14	9. PULIZIA	32
4. RICEZIONE E MOVIMENTAZIONE	15	9.1. Avvertenze di sicurezza per la Pulizia	32
4.1. Ricezione apparecchiatura	15	9.2. Tabella operazioni di pulizia	33
4.1.1. <i>Movimentazione con imballo</i>	15	9.3. Pulizia del pannello del pavimento	33
4.1.2. <i>Rimozione imballo e controllo</i>	16	9.4. Pulizia condensatore	33
4.1.3. <i>Smaltimento dell'imballo</i>	17	10. MANUTENZIONE	34
4.2. <i>Movimentazione</i>	17	10.1. <i>Manutenzione ordinaria</i>	34
4.2.1. <i>Divisione versioni e pesi per la movimentazione</i> ..	17	10.1.1. <i>Controlli e verifiche</i>	34
4.2.2. <i>Operazioni di movimentazione</i>	17	10.2. <i>Manutenzione straordinaria</i>	35
5. INSTALLAZIONE	18	10.2.1. <i>Sostituzione motoventilatore</i>	35
5.1. Locale di installazione	18	10.2.2. <i>Sostituzione compressore / fluido refrigerante</i> ..	35
5.1.1. <i>Caratteristiche del locale di installazione</i>	18	10.2.3. <i>Sostituzione condensatore</i>	35
5.1.2. <i>Distanze minime di sicurezza</i>	19	11. DIAGNOSTICA	36
5.2. <i>Montaggio della cella</i>	20	11.1. Allarmi	36
5.2.1. <i>Montaggio dei ripiani</i>	22	12. MESSA FUORI SERVIZIO E SMALTIMENTO .	37
5.2.2. <i>Montaggio delle gancere</i>	23	12.1. Lunghi periodi di inattività	37
5.3. Scarico acqua di condensa	23	12.2. Smaltimento	37
6. ALLACCIAMENTI	24	13. ALLEGATI	38
6.1. Allacciamento elettrico	24	13.1. Schema elettrico	38
6.1.1. <i>Allacciamento alimentazione elettrica</i>	24	13.2. Tabella parametri pannello comandi	41

SCHEDE TECNICHE

MINICELLA100

Cella frigorifera, spessore isolamento **60 mm**



ADATTO A CONSERVARE



CARNE



SURGELATI



PASTICCERIA



FRUTTA E VERDURA



SALUMI



LATTICINI*



PESCE*

*Solo con allestimento interno in acciaio inox e senza pavimento nella versione **TN**.

CARATTERISTICHE TECNICHE

Versione		<ul style="list-style-type: none"> ▪ TN: Temperatura normale ▪ BT: Bassa temperatura ▪ Con gruppo incorporato ▪ Con gruppo remoto
Dimensioni esterne senza monoblocco		L.1000 x P.1000 x H.2120 mm
Dimensioni esterne con monoblocco		L.1000 x P.1000 x H.2120 mm
Peso netto		<ul style="list-style-type: none"> ▪ TN: 185 kg ▪ BT: 185 kg
Peso lordo		<ul style="list-style-type: none"> ▪ TN: 190 kg ▪ BT: 190 kg
Temperatura di esercizio TN		0°C / + 8°C
Temperatura di esercizio BT		- 20°C / -18°C
Isolamento	Tipo materiale	Poliuretano espanso rigido (PUR)
	Spessore isolamento	60 mm
	K	0,26 kcal/h m ² °C
	Densità	40/42 kg/m ³

MANUALE D'USO E MANUTENZIONE

1. INFORMAZIONI PRELIMINARI GENERALI

Vi ringraziamo per aver acquistato una nostra apparecchiatura.

Leggere attentamente questo manuale prima di eseguire operazioni di installazione, manutenzione e/o prima di utilizzare l'apparecchiatura.

Questo manuale accompagna l'apparecchiatura **MINICELLA100**.

Il Fabbricante non si ritiene responsabile per rotture, incidenti o inconvenienti vari dovuti alla non osservanza e comunque alla non applicazione delle prescrizioni contenute in questo manuale.

1.1. SCOPO DEL DOCUMENTO

Il **Manuale d'Uso e Manutenzione** rappresenta il documento di riferimento, redatto dal Fabbricante dell'apparecchiatura, rivolto agli operatori ed al personale specializzato che verrà a contatto con la stessa durante il suo intero ciclo di vita.

Lo scopo del manuale è fornire le informazioni per un corretto utilizzo dell'apparecchiatura, dall'installazione allo smaltimento, ponendo l'attenzione sui pericoli che possono derivare da un uso scorretto e tenendo conto del comportamento improprio ragionevolmente prevedibile dell'operatore.





1.2. FORNITURA E CONSERVAZIONE

Il manuale è in **formato elettronico**.

Questo manuale è parte integrante dell'apparecchiatura.

Conservare il presente manuale in un luogo accessibile a tutti gli utilizzatori per consultazioni future. In caso di cessione o vendita dell'apparecchiatura, assicurarsi di consegnare al nuovo utente anche questo manuale al fine di informarlo circa la procedura di installazione, l'uso e le prescrizioni di sicurezza.

1.3. NOTE DI CONSULTAZIONE

SIMBOLO	TIPO	DESCRIZIONE
-	TESTO GRASSETTO	Evidenzia nel testo alcune frasi significative e i riferimenti.
	SEGNALE DI PERICOLO GENERICO O DEDICATO	Evidenzia rischi per la salute e sicurezza del personale autorizzato e/o rischi di danneggiamento o malfunzionamento della macchina.
	SEGNALE DI DIVIETO GENERICO O DEDICATO	Evidenzia il divieto di compiere un'azione.
	SEGNALE DI OBBLIGO GENERICO O DEDICATO	Indica una prescrizione (obbligo a compiere un'azione).
	INFORMAZIONE	Segnala un'informazione rilevante.

1.4. COMPENDIO NORMATIVO

L'apparecchiatura è progettata secondo il compendio normativo descritto nella dichiarazione di conformità che l'accompagna e la targa di identificazione posizionata sulla stessa, oltre ai requisiti, scaricabili direttamente dal sito istituzione del Fabbrikante.

1.5. GARANZIA

Valgono i termini di garanzia previsti dalla legge. Qualora l'apparecchiatura risultasse difettosa, rivolgersi al Centro di Assistenza Autorizzato più vicino, oppure al Rivenditore di riferimento.

Per la riparazione dell'apparecchiatura è necessario inviare la seguente documentazione:

- Numero di matricola
- Copia della fattura con la data di acquisto dell'apparecchiatura
- Descrizione del guasto.

2. AVVERTENZE DI SICUREZZA



Il Fabbricante declina ogni responsabilità per danni subiti da persone e cose, causati dall'inosservanza delle suddette prescrizioni o derivanti dalla manomissione anche di una singola parte dell'apparecchiatura e dall'utilizzo di ricambi non originali.



Questa apparecchiatura professionale deve essere utilizzata e mantenuta solo da soggetti maggiorenni (> 18 anni in Europa o altri limiti definiti dal compendio normativo locale) aventi condizioni psico-fisiche normali e adeguatamente addestrati e formati in materia di tutela della salute e sicurezza nei luoghi di lavoro.



AVVERTIMENTO

Pericolo elettrico. Scollegare l'alimentazione elettrica prima di effettuare operazioni di manutenzione.



Solo il personale tecnico qualificato deve eseguire le operazioni di manutenzione.



Utilizzare solo ricambi originali.



È severamente vietato apportare modifiche all'apparecchiatura.



Non mettere in funzione l'apparecchiatura con le mani umide o quando c'è un contatto con l'acqua.

2.1. OBBLIGHI E DIVIETI

2.1.1. OBBLIGHI

- Solo il personale tecnico qualificato deve eseguire le operazioni di installazione (vedere capitolo **“INSTALLAZIONE”**)
- Tenere libera e pulita la zona attorno all'apparecchiatura
- Tenere libero l'intero perimetro dell'apparecchiatura in modo che vi sia ricircolo d'aria
- Per il contatto con alimenti utilizzare solo materiali e oggetti: privi di contaminazione, conformi ai regolamenti e dichiarati MCCA/FCM
- Attendere il raggiungimento della temperatura impostata prima di caricare il prodotto all'interno dell'apparecchiatura.

2.1.2. DIVIETI

- Non installare l'apparecchiatura se alla ricezione risulta essere danneggiata
- Non consentire ai bambini di giocare con l'apparecchiatura
- Non utilizzare l'apparecchiatura come superficie di lavoro o come piano di appoggio
- Non modificare e manomettere in alcun modo l'apparecchiatura
- Non appoggiare o conservare liquidi o materiali infiammabili, né oggetti facilmente incendiabili sull'apparecchiatura, al suo interno o nelle immediate vicinanze
- Non appoggiare sull'apparecchiatura alcun tipo di materiale (scatoloni o altro)
- Non movimentare l'apparecchiatura prendendola dalla maniglia. Afferrarla ai lati
- Non posizionare l'apparecchiatura ad esposizione diretta di raggi solari ed a tutte le altre forme di irraggiamento termico
- Non posizionare l'apparecchiatura all'interno di un locale ad alta umidità relativa (possibile formazione di condensa)
- Non posizionare l'apparecchiatura dentro ad una nicchia chiusa o a ridosso del muro
- Non ostruire le prese d'aria
- Non impostare temperature inferiori a quelle consentite
- Non danneggiare e piegare le alette dell'evaporatore ed i tubi del fluido refrigerante
- Non conservare medicinali, sangue e emoderivati nell'apparecchiatura
- Non conservare sostanze esplosive, quali contenitori sotto pressione con propellente infiammabile, nell'apparecchiatura
- Non conservare prodotti di tipo chimico e infiammabile
- Non appoggiare pentole calde, prodotti e oggetti caldi sui piani o vicini all'apparecchiatura.

3. IDENTIFICAZIONE E DESCRIZIONE

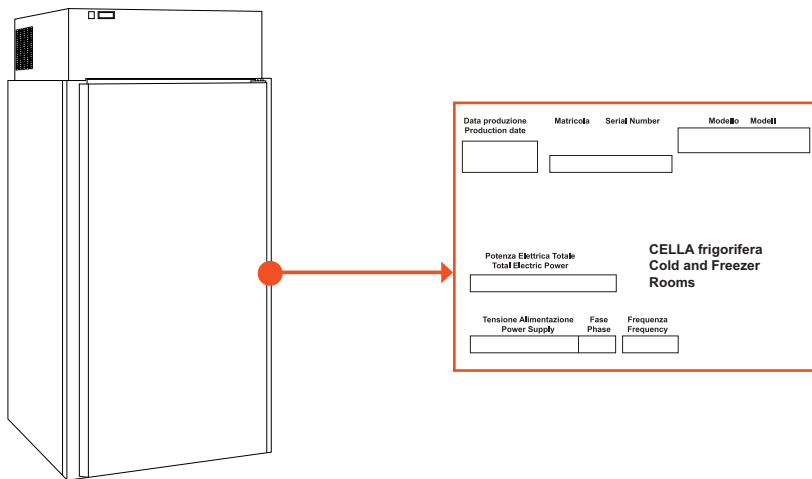
3.1. IDENTIFICAZIONE APPARECCHIATURA

La targa di identificazione è nella parte laterale dell'apparecchiatura. Contiene:

- Matricola
- Caratteristiche tipologiche/funzionali
- Estremi della certificazione e della marcatura.



**Non rimuovere la targa di identificazione e/o sostituirla con altre targhe.
Contattare il Fabbricante in caso di necessità.**



3.2. USO PREVISTO

L'apparecchiatura è una **CELLA FRIGORIFERA** ad uso professionale. Consente di conservare alimenti confezionati e/o non confezionati.

Il Fabbricante declina ogni responsabilità per utilizzi diversi da quelli indicati.



Non utilizzare questa apparecchiatura per conservare prodotti diversi da quelli previsti.



Non introdurre nell'apparecchiatura contenitori sotto pressione con propellente infiammabile.



Non introdurre nell'apparecchiatura animali vivi, materiali, oggetti e sostanze pericolose o contaminate.

3.3. DESCRIZIONE

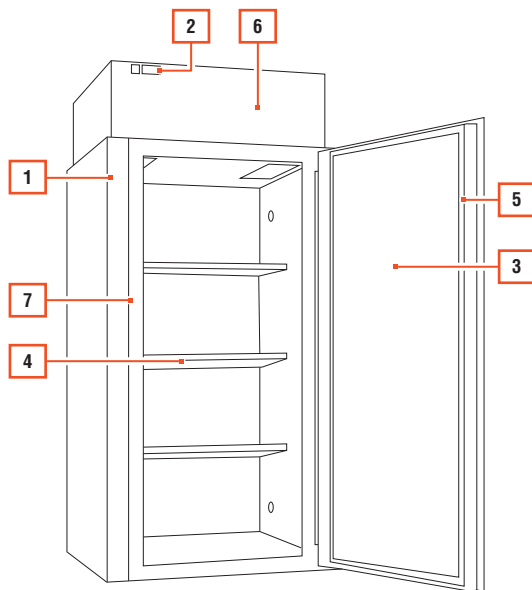
La struttura dell'apparecchiatura è composta da pannelli componibili. I materiali di costruzioni sono stati studiati per non assorbire gli odori, non consentire l'annidarsi di parassiti e non favorire lo sviluppo di funghi e/o muffe.

Il pannello parete è costruito con due lamiere di acciaio zincato e preverniciato atossico.

Il pannello del soffitto è costruito con lamiera esterna in acciaio zincato e lamiera interna preverniciata atossica.

Il pannello del pavimento è costruito con lamiera esterna in acciaio zincato e lamiera interna in acciaio inox.

3.4. COMPONENTI PRINCIPALI



POS.	ELEMENTO	NOTE
1	STRUTTURA A PANNELLI	
2	PANNELLO DI COMANDO	
3	PORTA CIECA A TAMPONE CON CHIUSURA MAGNETICA	
4	RIPIANO	
5	GUARNIZIONE PORTA	
6	MONOBLOCCO REFRIGERANTE INCORPORATO	Comprensivo di: <ul style="list-style-type: none"> ▪ Evaporatore ▪ Condensatore
7	RESISTENZA ELETTRICA	Cavo riscaldante



In caso di acquisto di apparecchiatura senza monoblocco refrigerante incorporato, è presente la predisposizione per il collegamento con l'unità remota. L'evaporatore è comunque installato all'interno dell'apparecchiatura.

4. RICEZIONE E MOVIMENTAZIONE

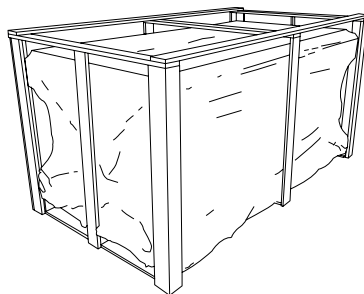
4.1. RICEZIONE APPARECCHIATURA

L'apparecchiatura può essere consegnata:

- Montata / Smontata con monoblocco refrigerante incorporato
- Senza monoblocco refrigerante incorporato (con predisposizione per il collegamento con l'unità remota).

L'apparecchiatura è consegnata su bancale imballata con nylon termoretraibile e gabbia perimetrale in legno. (se montata)

Alla consegna verificare che l'imballo sia integro e che durante il trasporto non abbia subito danni.



4.1.1. MOVIMENTAZIONE CON IMBALLO



Solo il personale tecnico qualificato deve eseguire le operazioni di movimentazione dell'apparecchiatura.

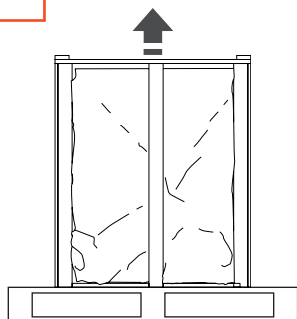


Il Fabbricante declina ogni responsabilità in caso di inosservanza delle norme di sicurezza vigenti.

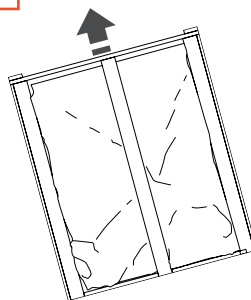
Movimentare l'imballo mantenendolo sempre in posizione verticale (vedere le indicazioni riportate sull'imballo).

Se l'apparecchiatura con monoblocco refrigerante incorporato viene inclinata, attendere almeno 8 ore prima di procedere all'avviamento. In questo modo, l'olio presente nel condensatore defluisce verso tutte le parti per la loro lubrificazione.

SI



NO



4.1.2. RIMOZIONE IMBALLO E CONTROLLO

Per la rimozione dell'imballo:

PASSO	AZIONE
1	Rimuovere la gabbia perimetrale in legno.
2	Rimuovere il nylon termoretraibile. (se montata) Sollevare l'apparecchiatura per rimuoverla dal bancale.
3	Posizionare l'apparecchiatura nel luogo ad essa dedicata.

Nota: utilizzare un transpallet o un carrello elevatore adeguato al peso da movimentare.



Conservare il bancale di imballo.

Dopo aver rimosso tutti i materiali di imballo, controllare l'eventuale presenza di anomalie.

Nel caso si riscontri la presenza di anomalie, non installare l'apparecchiatura. Contattare il Rivenditore o Centro Assistenza Autorizzato entro 8 giorni dalla data di acquisto.

4.1.3. SMALTIMENTO DELL'IMBALLO

I materiali utilizzati per l'imballo sono riciclabili e devono essere raccolti.



Separare i vari materiali costituenti l'imballo e smaltirli in ottemperanza alle normative vigenti nel Paese di installazione.

4.2. MOVIMENTAZIONE

4.2.1. DIVISIONE VERSIONI E PESI PER LA MOVIMENTAZIONE

VERSIONE	DIMENSIONE IMBALLO	PESO LORDO	NOTE
MINICELLA100	montata TN	L.1120 x P.1190 x H.2300 mm	185 Kg
	montata BT	L.1120 x P.1190 x H.2300 mm	190 Kg
	smontata TN	L.1030 x P.1900 x H.1000 mm	185 Kg
	smontata BT	L.1030 x P.1900 x H.1000 mm	190 Kg

4.2.2. OPERAZIONI DI MOVIMENTAZIONE

Prima di effettuare le operazioni di movimentazione dell'apparecchiatura, leggere attentamente le istruzioni riportate.



Solo il personale tecnico qualificato deve eseguire le operazioni di movimentazione dell'apparecchiatura.



Il Fabbricante declina ogni responsabilità in caso di inosservanza delle norme di sicurezza vigenti.



Movimentare l'apparecchiatura mantenendola sempre in posizione verticale. Non inclinare l'apparecchiatura.

Per movimentare l'apparecchiatura è necessario utilizzare un transpallet o un carrello elevatore adeguato al peso da movimentare.

Se l'apparecchiatura con monoblocco refrigerante incorporato viene inclinata, attendere almeno 8 ore prima di procedere all'avviamento. In questo modo, l'olio presente nel condensatore defluisce verso tutte le parti per la loro lubrificazione.



ATTENZIONE

Durante la movimentazione prestare attenzione a non arrecare danni all'apparecchiatura stessa, a persone, animale e/o cose nelle immediate vicinanze.



ATTENZIONE

Non tirare l'apparecchiatura dalla maniglia di apertura porta per movimentarla.

5. INSTALLAZIONE



Solo il personale tecnico qualificato deve eseguire le operazioni di installazione dell'apparecchiatura.



ATTENZIONE

Non installare e utilizzare l'apparecchiatura in ambienti, luoghi o aree classificate ATEX.



Il Fabbrikante declina ogni responsabilità in caso di inosservanza delle norme di sicurezza vigenti.

5.1. LOCALE DI INSTALLAZIONE

5.1.1. CARATTERISTICHE DEL LOCALE DI INSTALLAZIONE



Non installare l'apparecchiatura in ambienti esterni, direttamente esposti agli agenti atmosferici.



Non installare in aree pericolose e/o in aree classificate ATEX.

Il locale di installazione deve essere un locale a temperatura ed umidità adeguata e controllata, al fine di evitare malfunzionamenti e fenomeni di condensa.

Verificare che nel locale di installazione vi sia un sufficiente ricambio d'aria (anche nei periodi di chiusura del locale di vendita), in modo da garantire il corretto funzionamento dell'apparecchiatura.

Seguire le condizioni ambientali ammesse riportate:

CONDIZIONI AMBIENTALI AMMESSE

Temperatura ambiente	Max. 30°C
Umidità dell'aria	Max. 60%
Piano di appoggio	Piano e livellato

Non utilizzare l'apparecchiatura al di fuori delle condizioni d'uso e di esercizio consentite.

L'innalzamento della temperatura del locale di installazione o un'insufficiente quantità di aria di ricircolo, possono ridurre le prestazioni dell'apparecchiatura con deterioramento dei prodotti contenuti e con maggior consumo di energia.



Non ostruire le aperture per la ventilazione dell'aria di mandata e di ripresa presenti nell'apparecchiatura.



Posizionare l'apparecchiatura lontano da fonti di calore e fiamme libere.

5.1.1.1. CARATTERISTICHE LOCALE PER INSTALLAZIONE UNITÀ REMOTA



In caso di acquisto di apparecchiatura senza monoblocco refrigerante incorporato, è presente la predisposizione per il collegamento con l'unità remota. Seguire le indicazioni riportate di seguito per l'installazione dell'unità remota.

L'unità remota deve essere collocata al riparo degli agenti atmosferici.

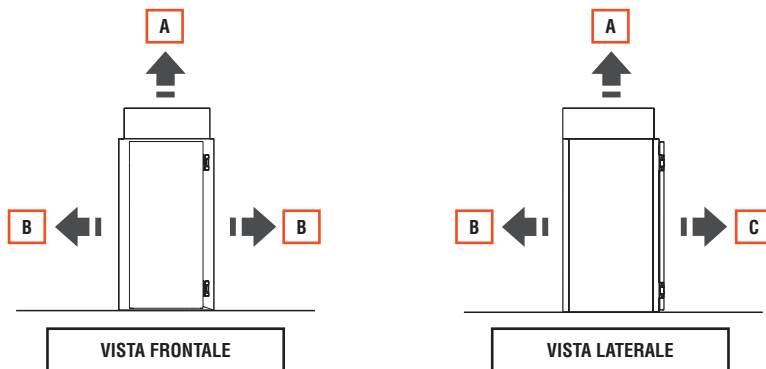
A seconda delle caratteristiche del modello dell'unità remota, rispettare le distanze dal muro o da altri ostacoli in modo che vi sia un ricambio d'aria sufficientemente adeguato a garantire un corretto funzionamento dell'unità e una facile manutenzione.

5.1.2. DISTANZE MINIME DI SICUREZZA

Per consentire un buon funzionamento dell'apparecchiatura e quindi un ricircolo corretto d'aria, rispettare le distanze minime di sicurezza dalle pareti laterali, dalle altre apparecchiature e/o da fonti di calore.

DISTANZE MINIME DI SICUREZZA

A	Superiore	40 cm
B	Laterale / Posteriore	5 cm
C	Lato porta	Distanza che permetta la completa apertura della porta



5.2. MONTAGGIO DELLA CELLA



Utilizzare i dispositivi di protezione individuale DPI e opere provvisoriale durante l'installazione.



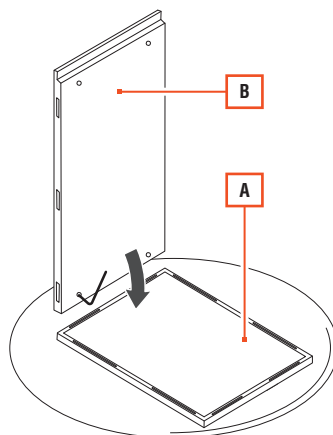
Per il montaggio dell'apparecchiatura sono necessari n°2 operatori.

Per il montaggio dell'apparecchiatura utilizzare la chiave fornita in dotazione.

Per il **montaggio della struttura**:

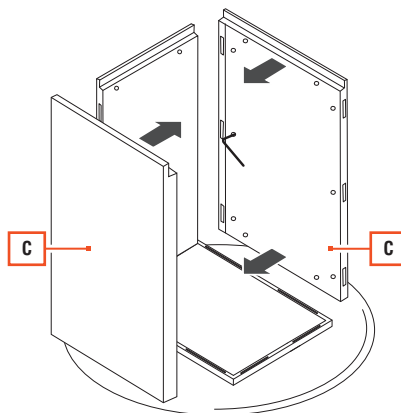
PASSO	AZIONE	IMMAGINE
-------	--------	----------

- 1 Posizionare il pannello del pavimento (**A**).



- 2 Fissare il pannello schiena (**B**) al pannello del pavimento.

- 3 Fissare i due pannelli laterali (**C**) al pannello schiena e al pannello del pavimento.

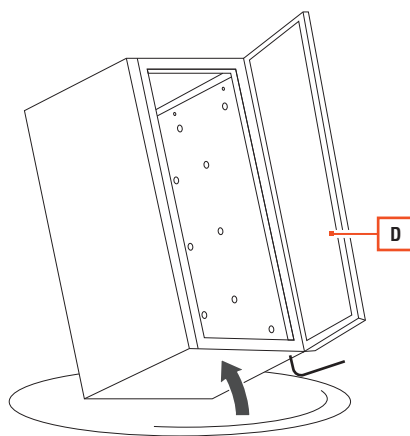


PASSO AZIONE

IMMAGINE

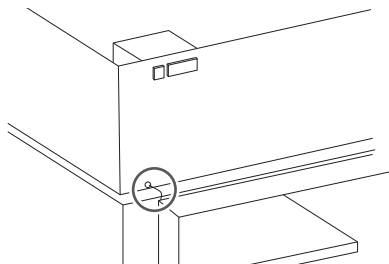
- 4 Fissare il pannello vano porta **(D)** ai ganci posti sul lato esterno del pannello del pavimento.

Nota: per eseguire questa operazione inclinare l'apparecchiatura.



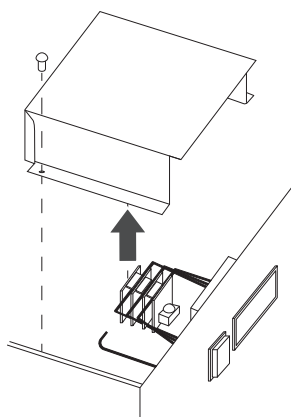
- 5 Fissare il pannello del soffitto tramite i ganci all'interno della cella.

- 6 Esegui il collegamento della resistenza.
Far passare un'estremità attraverso il foro del tappo nella difesa frontale.



- 7 Sollevare il coperchio della morsetteria agendo sulle viti.

- 8 Collegare le due estremità della resistenza:
- Una in corrispondenza dei fili marroni
 - L'altra in corrispondenza dei fili blu.



- 9 Rimuovere le pellicole protettive presenti a protezione dell'acciaio (sia esterne che interne).

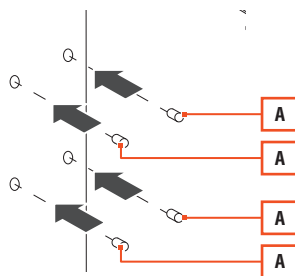


- 10 Posizionare i tappi di chiusura in corrispondenza dei fori.

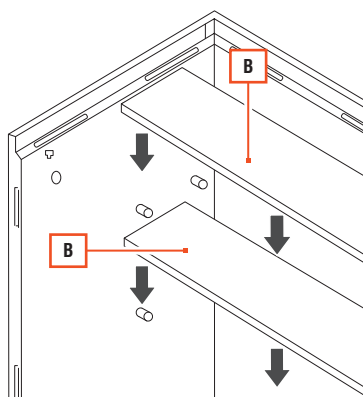
5.2.1. MONTAGGIO DEI RIPIANI

Per il **montaggio dei ripiani**:

- 1 Inserire i supporti in plastica **(A)** nei fori presenti nelle pareti laterali interne.
Nota: posizionare i supporti nelle stesse posizioni sia nella parete laterale sinistra che nella parete laterale destra.



- 2 Appoggiare ogni ripiano **(B)** sui supporti in plastica preposti.



5.2.2. MONTAGGIO DELLE GANCERE

Per il **montaggio delle gancere**:

PASSO	AZIONE	IMMAGINE
1	Inserire un'estremità della gancera (A) in un foro del pannello laterale.	<p>The diagram illustrates the installation of a bracket (A) into a hole in a side panel. It shows a cross-section of a roof structure with a vertical support beam and two sloped side panels. A bracket (A) is shown being inserted into a hole in the right side panel. A black arrow points to the bracket, and a red box labeled 'A' highlights the bracket's end. There are also some small circles and lines indicating the placement of other components or the structure's geometry.</p>
2	Inserire l'estremità opposta nel foro del pannello laterale opposto.	

5.3. SCARICO ACQUA DI CONDENZA

L'apparecchiatura:

- Con monoblocco refrigerante incorporato è dotata di sbrinamento ed evaporazione dell'acqua di condensa automatico
- Con predisposizione per unità remota è dotata di valvola termostatica.

6. ALLACCIAMENTI

6.1. ALLACCIAMENTO ELETTRICO



Solo il personale tecnico qualificato deve eseguire le operazioni di allacciamento dell'apparecchiatura.



L'allacciamento elettrico deve essere eseguito nel rispetto del compendio normativo e dei regolamenti applicabili nel Paese di installazione dell'apparecchiatura.

6.1.1. ALLACCIAMENTO ALIMENTAZIONE ELETTRICA

Fare riferimento allo schema elettrico dell'apparecchiatura.

Per eseguire un corretto collegamento elettrico:

- Predisporre un interruttore magnetotermico differenziale
- Verificare che la tensione e la frequenza di rete corrispondano a quelle riportate nella targa di identificazione. È ammessa una variazione $\pm 10\%$ della tensione nominale
- Collegare l'apparecchiatura ad un efficiente impianto di messa a terra. Verificarne il funzionamento e la dichiarazione di conformità in accordo con il compendio normativo del Paese di installazione
- Installare un interruttore bipolare di sezionamento con apertura dei contatti di almeno 3 mm, a monte della presa. Questo interruttore è obbligatorio quando il carico supera i 1000 Watt o quando l'apparecchiatura è collegata direttamente senza l'impiego della spina. Deve essere quindi posto nelle immediate vicinanze dell'apparecchiatura in modo tale che esso possa essere ben visibile dal personale in caso di manutenzione
- Verificare che la sezione del cavo di alimentazione sia adeguata alla potenza assorbita dall'apparecchiatura.

È obbligatorio a termine di legge collegare l'apparecchiatura ad un efficiente impianto di messa a terra, dichiarato e verificato dagli enti preposti.

Non collegare la spina elettrica dell'apparecchiatura ad una prolunga e/o riduttore.

Procedere come segue:

PASSO	AZIONE
1	Collegare la spina di alimentazione alla presa a parete.



AVVERTIMENTO

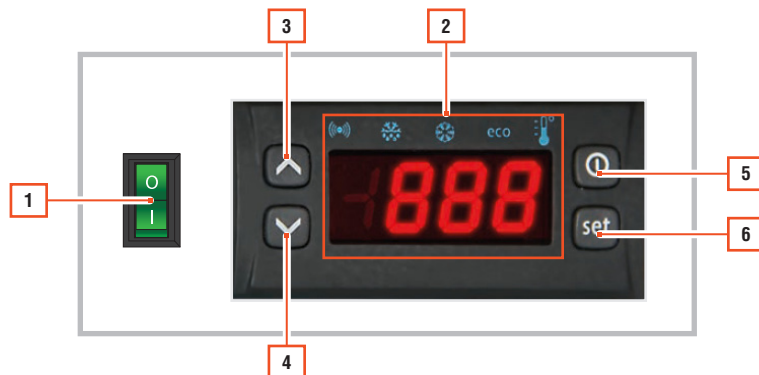
Pericolo elettrico. Se il cavo di alimentazione è danneggiato, procedere alla sua sostituzione.







Il Fabbricante declina ogni responsabilità per collegamenti errati, non eseguiti a regola d'arte o eseguiti da personale tecnico non qualificato ed autorizzato.

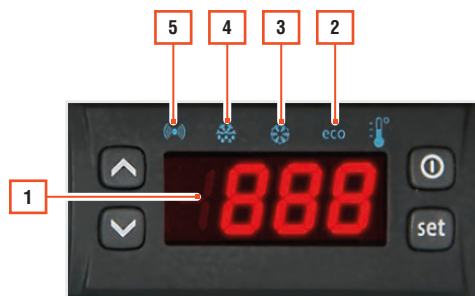
7. PANNELLO COMANDI

7.1. PANNELLO COMANDI (MOD. EW961 - EW974)



POS.	ICONA	ELEMENTO	DESCRIZIONE
1	-	INTERRUTTORE GENERALE 0/I	<ul style="list-style-type: none"> ▪ Posizionato su "0": macchina spenta ▪ Posizionato su "I": macchina alimentata elettricamente.
2	-	DISPLAY	Visualizza i parametri di funzionamento dell'apparecchiatura.
3		TASTO UP	<p>Premere e rilasciare Scorre le voci all'interno del menu Incrementa i valori</p> <p>Premere per almeno 5 sec Attiva la funzione sbrinamento manuale</p>
4		TASTO DOWN	<p>Premere e rilasciare Scorre le voci all'interno del menu Decrementa i valori</p> <p>Premere per almeno 5 sec Funzione configurabile dall'utente</p>
5		TASTO STAND-BY (ESC)	<p>Premere e rilasciare Torna ad un livello precedente rispetto al menu corrente Conferma valore parametro</p> <p>Premere per almeno 5 sec Attiva la funzione Stand-by (quando non si è all'interno dei menu)</p>
6		TASTO SET (ENTER)	<p>Premere e rilasciare Visualizza eventuali allarmi (se presenti) Accede al menu comandi base</p> <p>Premere per almeno 5 sec Accede al menu programmazione Conferma i comandi</p>

7.1.1. DISPLAY




POS.	ICONA	ELEMENTO	DESCRIZIONE
1	-	DISPLAY	-
2	eco	Led SET / SET Ridotto	<ul style="list-style-type: none"> ▪ Lampeggiante: set ridotto attivo ▪ Lamp. veloce: accesso ai parametri di livello 2 ▪ Off: in tutti gli altri casi led spento
3		Led Compressore	<ul style="list-style-type: none"> ▪ Acceso fisso: compressore attivo ▪ Lampeggiante: ritardo, protezione o attivazione bloccata ▪ Off: in tutti gli altri casi led spento
4		Led Defrost (sbrinamento)	<ul style="list-style-type: none"> ▪ Acceso fisso: sbrinamento attivo ▪ Lampeggiante: attivazione manuale o da digital input ▪ Off: in tutti gli altri casi led spento
5		Led Alarm	<ul style="list-style-type: none"> ▪ Acceso fisso: presenza di un allarme ▪ Lampeggiante: allarme tacitato ▪ Off: in tutti gli altri casi led spento
-		Led Fan	<ul style="list-style-type: none"> ▪ Acceso fisso: ventole attive ▪ Off: in tutti gli altri casi led spento

7.2. ACCESSO E USO DEL MENU

Le risorse sono organizzate in due menu:

- **Menu Stato Macchina**
- **Menu Programmazione**

Premere una volta il tasto  per confermare l'ultimo valore visualizzato sul display e tornare alla visualizzazione precedente. Anche l'inutilizzo della tastiera per più di 15 secondi (time-out) conferma l'ultimo valore visualizzato e il ritorno alla visualizzazione precedente.

7.2.1. MENU STATO MACCHINA

Per accedere al **menu Stato Macchina** premere e rilasciare il tasto .

Se non vi sono allarmi in corso è visualizzata la label "SEt".

Agire sui tasti  e  per scorrere le cartelle del menu Stato Macchina.



Impostazione setpoint: per visualizzare il valore del Setpoint premere il tasto  quando è visualizzata la label "SEt".

Il valore del Setpoint appare sul display. Per variare il valore del Setpoint agire, entro 15 secondi, sui tasti  e . Premere  per confermare la modifica.



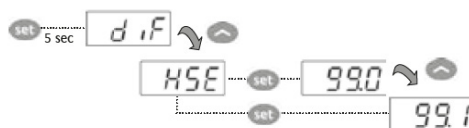
Visualizzazione sonde: alla presenza delle label Pb1 o Pb2*, premere il tasto per visualizzare il valore misurato dalla sonda associata (* Pb2 è presente solo nei **modelli EW961 e EW974**).

7.2.2. MENU DI PROGRAMMAZIONE

Per accedere al **menu Programmazione** premere per oltre 5 secondi il tasto . Se prevista, è richiesta una PASSWORD di accesso "PA1".

All'accesso il display visualizza il primo parametro ("diF").

Agire sui tasti  e  per scorrere tutti i parametri del menu di Programmazione:



Selezionare il parametro desiderato mediante i tasti  e . Premere il tasto  per visualizzare il valore corrente del parametro. Usare i tasti  e  per modificarne il valore e premere il tasto  per memorizzare il valore.

Nota: è consigliato spegnere e riaccendere l'apparecchiatura ogni qualvolta si modifichi la configurazione dei parametri per prevenire malfunzionamenti sulla configurazione e/o temporizzazioni in corso.

7.2.3. BLOCCO MODIFICA SETPOINT

L'apparecchiatura prevede la possibilità di disabilitare il funzionamento della tastiera.

La tastiera può essere bloccata tramite opportuna programmazione del parametro "LOC".

In caso di tastiera bloccata è sempre possibile accedere al menu Stato Macchina premendo il tasto **set** e visualizzare il Setpoint, ma non è possibile modificarne il valore.

Per sbloccare la tastiera ripetere la procedura usata per il blocco.

7.2.4. PASSWORD

- Password "PA1": consente l'accesso ai parametri di livello 1 (Utente)
- Password "PA2": consente l'accesso ai parametri di livello 2 (Installatore).

I parametri di livello 2 contengono anche tutti i parametri di livello 1.

Nella configurazione standard la password "PA1" non è abilitata (valore = 0) mentre la password "PA2" è abilitata (valore = 15).

Per abilitare la password "PA1" (valore ≠ 0) e assegnarle il valore desiderato, entrare nel menu Programmazione, selezionare il parametro "PS1" con i tasti **▲** e **▼**, premere il tasto **set**, impostare il valore desiderato e confermarlo premendo nuovamente il tasto **set**.

Nel caso la password "PA1" sia abilitata, all'ingresso del menu Programmazione sarà richiesto di inserire la password "PA1" o "PA2" in base ai parametri che si vogliono modificare. Per inserire la password "PA1" (o "PA2"):



Se la password inserita è sbagliata lo strumento visualizzerà l'etichetta "PA1" (o "PA2") e sarà necessario ripetere la procedura di inserimento. È possibile accedere ai parametri di livello 2 anche dai parametri di livello 1, selezionando con i tasti **▲** e **▼** il parametro "PA2" (presente al livello 1) e poi premendo il tasto **set**.

8. UTILIZZO

Prima di utilizzare l'apparecchiatura controllare che sia in perfette condizioni. In presenza di difetti, occorre mettere l'apparecchiatura fuori servizio e contattare il Servizio di Assistenza Tecnica.



ATTENZIONE

Tenere libere da ostruzioni tutte le aperture di ventilazione dell'aria di mandata e di ripresa all'interno dell'apparecchiatura.

8.1. PRIMO UTILIZZO



Solo il personale tecnico specializzato deve eseguire il primo avviamento dell'apparecchiatura.

Prima di effettuare l'accensione, verificare che:

- Le superfici dell'apparecchiatura e circostanti siano asciutte
- L'apparecchiatura sia in posizione perfettamente piana e livellata
- Sia stata eseguita la regolazione dei parametri di funzionamento (vedere capitolo "PANNELLO COMANDI")
- L'interruttore generale sia in posizione "0-OFF"
- Non siano presenti contatti diretti o indiretti con parti elettriche in tensione



Non eseguire operazioni con mani umide o bagnate.

Pulire accuratamente l'apparecchiatura e i suoi componenti prima di caricare il prodotto (vedere capitolo "PULIZIA").

8.2. ACCENSIONE



Non mettere in funzione l'apparecchiatura con le mani umide o quando c'è un contatto con l'acqua.

Per l'accensione dell'apparecchiatura:

PASSO	AZIONE	IMMAGINE
1	<p>Premere l'interruttore generale 0/1.</p> <p>Nota: all'accensione il pulsante si illumina di colore verde.</p>	

8.3. CARICO DEL PRODOTTO



Caricare su ogni ripiano un massimo di 25 kg. Il carico deve essere uniformemente distribuito sul ripiano.



Per una corretta conservazione, non introdurre prodotti caldi. Attendere il tempo necessario al raffreddamento del prodotto prima di posizionarlo all'interno dell'apparecchiatura.



Limitare l'apertura della porta solo per il tempo necessario alle operazioni di carico e scarico dei prodotti all'interno dell'apparecchiatura.

Prima di caricare prodotto, attendere che la temperatura desiderata all'interno dell'apparecchiatura sia stata raggiunta.

Disporre il prodotto in modo da non ostacolare la circolazione dell'aria refrigerata.



Accertarsi che sia stata rispettata la catena del freddo, durante il trasporto e/o stoccaggio del prodotto.

8.4. SBRINAMENTO

8.4.1. SBRINAMENTO AUTOMATICO

L'apparecchiatura è dotata di un **sistema automatico per lo sbrinamento** giornaliero impostato dal Fabbricante.

Agire sul pannello comandi per modificare lo sbrinamento automatico (numero, durata, intervallo).



AVVERTIMENTO


Pericolo di scottatura. Nelle apparecchiature dotate di sbrinamento elettrico automatico prestare attenzione a non scottarsi sulla resistenza elettrica che potrebbe risultare ancora calda. Aspettare quindi il suo raffreddamento e successivamente iniziare le operazioni di manutenzione e pulizia.

8.4.2. SBRINAMENTO MANUALE

In caso di necessità è possibile effettuare uno **sbrinamento manuale**.

Eseguire lo sbrinamento con porta aperta o porta chiusa. In caso di sbrinamento con porta chiusa, il tempo necessario sarà maggiore.

Per eseguire lo **sbrinamento manuale**:

PASSO	AZIONE
1	Mantenere premuto il tasto  per 5 secondi. Nota: l'apparecchiatura deve essere spenta /in stand-by.

Se non vi sono le condizioni per lo sbrinamento:

- Il parametro "OdO" ≠ 0 (**modelli EW961 e EW974**)
- La temperatura della sonda evaporatore Pb2 è superiore alla temperatura di fine sbrinamento (**modelli EW961 e EW974**).

Il display lampeggerà per 3 volte, per segnalare che l'operazione non sarà effettuata.


8.5. STAND-BY

Per eseguire lo **stand-by dell'apparecchiatura**:

PASSO	AZIONE
1	Mantenere premuto il tasto  . Nota: l'apparecchiatura entra in modalità stand-by.

8.6. SPEGNIMENTO

Per eseguire lo **spegnimento dell'apparecchiatura**:

PASSO	AZIONE	IMMAGINE
1	Premere l'interruttore generale O/I. Nota: il pulsante non è più illuminato di colore verde.	

9. PULIZIA

9.1. AVVERTENZE DI SICUREZZA PER LA PULIZIA



AVVERTIMENTO

Pericolo elettrico. Scollegare l'alimentazione elettrica prima di effettuare operazioni di pulizia.



AVVERTIMENTO

Pericolo elettrico. Non utilizzare getti d'acqua e/o lance ad alta pressione per lavare le parti interne ed esterne dell'apparecchiatura.



AVVERTIMENTO

Non danneggiare il circuito del fluido refrigerante.



Attenersi rigorosamente ai manuali di corretta prassi igienica, obbligo di tenuta e mantenimento a cura dell'utilizzatore HACCP.

La prima pulizia del forno deve essere eseguita da personale specializzato.

Rispettare le seguenti indicazioni:

- Pulire regolarmente le superfici dell'apparecchiatura, per evitare il deterioramento dei materiali che la compongono
- Utilizzare solo acqua tiepida con detersivi non aggressivi, avendo poi cura di asciugare le parti umide con un panno morbido
- Eseguire almeno una pulizia periodica giornaliera della zona di carico per prevenire lo sviluppo e l'accumulo di batteri
- Eseguire almeno una pulizia mensile interna e uno sbrinamento, se l'apparecchiatura è adibita alla conservazione di prodotti surgelati o confezionati
- Non utilizzare getti d'acqua per lavare le parti interne dell'apparecchiatura
- Non direzionare getti d'acqua sulle parti elettriche
- Non utilizzare attrezzi metallici duri per asportare l'eventuale ghiaccio formatosi.



Utilizzare guanti da lavoro per eseguire le operazioni di pulizia.



Non utilizzare detersivi che contengono cloro, soluzioni diluite, soda caustica, detersivi abrasivi, acido muriatico, candeggina o altri prodotti che possono graffiare o smerigliare.



Non utilizzare una pulitrice a vapore per la pulizia dell'apparecchiatura.

Sanificare adeguatamente tutte le superfici di stoccaggio dell'apparecchiatura, le eventuali sale di lavorazione del prodotto e tutte le attrezzature. Pianificare le operazioni di sanificazione in modo di avere una scheda di riscontro delle avvenute operazioni di igiene e pulizia.

9.2. TABELLA OPERAZIONI DI PULIZIA

La seguente tabella elenca una serie di pulizie da eseguire seguendo una tempistica consigliata.

OPERAZIONE	FREQUENZA				
	GIORNALIERA	SETTIMANALE	MENSILE	OGNI 6 MESI	ANNUALE
Pulizia della zona di carico	■				
Pulizia esterna		■			
Pulizia della parte interna della porta in prossimità delle guarnizioni		■			
Pulizia del fondo della vasca		■			
Pulizia del pannello del pavimento		■			
Pulizia interna			■		



Attenersi rigorosamente ai manuali di corretta prassi igienica, obbligo di tenuta e mantenimento a cura dell'utilizzatore HACCP.

9.3. PULIZIA DEL PANNELLO DEL PAVIMENTO

Per effettuare la **pulizia del pannello del pavimento**:

- Utilizzare detergente neutro in acqua calda
- Utilizzare un panno morbido
- Utilizzare le soluzioni corrette di detergente
- Verificare la giunzione tra il pannello del pavimento e le pareti
- Non usare prodotti abrasivi
- Non pulire il pannello del pavimento con macchinari a pressione.

9.4. PULIZIA CONDENSATORE

Eseguire periodicamente la pulizia del condensatore per garantirne il buon funzionamento.

Utilizzare un getto d'aria soffiando dall'interno verso l'esterno dell'unità. Qualora non fosse possibile, utilizzare un pennello a setola lunga sull'esterno del condensatore.



Non utilizzare getti d'acqua.



10. MANUTENZIONE



AVVERTIMENTO

Pericolo elettrico. Scollegare l'alimentazione elettrica prima di effettuare operazioni di manutenzione.



ATTENZIONE

Il pannello del soffitto non è calpestabile se non solo per manutenzione. In caso di manutenzione è consentita solo una persona con peso massimo di 80 kg.




Solo il personale tecnico autorizzato deve eseguire la manutenzione dell'apparecchiatura.

10.1. MANUTENZIONE ORDINARIA

Per garantirne il buon funzionamento nel tempo dell'apparecchiatura, occorre eseguire controlli e manutenzioni periodiche/preventive.

10.1.1. CONTROLLI E VERIFICHE

La seguente tabella elenca una serie di controlli e di interventi da eseguire seguendo una tempistica consigliata.

OPERAZIONE	FREQUENZA			
	MENSILE	OGNI 2 MESI	OGNI 6 MESI	ANNUALE
Verificare che non vi siano perdite di fluido refrigerante e che l'impianto refrigerante funzioni correttamente.				■
 La verifica delle perdite di fluido refrigerante deve essere effettuata da personale qualificato e autorizzato, in applicazione dei regolamenti locali.				■
Verificare che lo stato di manutenzione dell'impianto elettrico sia in completa sicurezza.				■
Verificare che la guarnizione della porta e la porta stessa si chiuda correttamente.		■		
Verificare il corretto funzionamento dei ventilatori		■		
Verificare il corretto funzionamento della tubazione di scarico acqua di condensa.		■		
Verificare il corretto funzionamento della resistenze sbrinamento evaporatore		■		
Verificare l'impostazione della temperatura di esercizio, sbrinamento e durata sbrinamenti.		■		

10.2. MANUTENZIONE STRAORDINARIA

La **manutenzione straordinaria** comprende le attività di revisione, riparazione, ripristino delle condizioni di funzionamento nominali o la sostituzione di un componente guasto, difettoso o usurato.

10.2.1. SOSTITUZIONE MOTOVENTILATORE



Per la sostituzione contattare il Rivenditore o il Centro di Assistenza Autorizzato.

10.2.2. SOSTITUZIONE COMPRESSORE / FLUIDO REFRIGERANTE



Per la sostituzione contattare il Rivenditore o il Centro di Assistenza Autorizzato.

Recuperare il fluido refrigerante e l'olio evitando di disperderli nell'ambiente.

10.2.3. SOSTITUZIONE CONDENSATORE



Per la sostituzione contattare il Rivenditore o il Centro di Assistenza Autorizzato.

11. DIAGNOSTICA

11.1. ALLARMI

LABEL	GUASTO	CAUSA	EFFETTI	RISOLUZIONE PROBLEMA
E1	Sonda1 guasta (cella)	<ul style="list-style-type: none"> Letture di valori al di fuori del range di funzionamento Sonda guasta / in corto / aperta 	<ul style="list-style-type: none"> Visualizzazione label E1 Icona Allarme Fissa Disabilitazione del regolatore allarme di massima e di minima Funzionamento Compressore in base ai parametri "Ont" e "OfT" 	<ul style="list-style-type: none"> Controllare il tipo di sonda (NTC) Controllare il cablaggio delle sonde Sostituire la sonda
E2	Sonda2 guasta (sbrinamento)	<ul style="list-style-type: none"> Letture di valori al di fuori del range di funzionamento Sonda guasta / in corto / aperta 	<ul style="list-style-type: none"> Visualizzazione label E2 Icona Allarme Fissa Il ciclo di Sbrinamento terminerà per Time out (Parametro "dEt") 	<ul style="list-style-type: none"> Controllare il tipo di sonda (NTC) Controllare il cablaggio delle sonde Sostituire la sonda
AH1	Allarme di ALTA Temperatura sonda 1	<ul style="list-style-type: none"> Valore letto da Pb1 > HAL dopo tempo pari a "tAO" 	<ul style="list-style-type: none"> Registrazione label AH1 nella cartella AL Nessun effetto sulla regolazione 	<ul style="list-style-type: none"> Attendere il rientro del valore di temperatura letto dalla sonda 1 al di sotto di HAL.
AL1	Allarme di BASSA Temperatura sonda 1	<ul style="list-style-type: none"> Valore letto da Pb1 < LAL dopo tempo pari a "tAO" 	<ul style="list-style-type: none"> Registrazione label AL1 nella cartella AL Nessun effetto sulla regolazione 	<ul style="list-style-type: none"> Attendere il rientro del valore di temperatura letto dalla sonda 1 al di sopra di LAL.
EA	Allarme Esterno	<ul style="list-style-type: none"> Attivazione dell'ingresso digitale (H11 impostato come allarme esterno) 	<ul style="list-style-type: none"> Registrazione label EA nella cartella AL Icona Allarme fissa Blocco della regolazione se EAL = y 	<ul style="list-style-type: none"> Verificare e rimuovere la causa esterna che ha provocato l'allarme su D.I.
OPd	Allarme Porta Aperta	<ul style="list-style-type: none"> Attivazione dell'ingresso digitale (H11 impostato come microporta) (per un tempo maggiore di tdO) 	<ul style="list-style-type: none"> Registrazione label OPd nella cartella AL Icona Allarme fissa Blocco del regolatore 	<ul style="list-style-type: none"> Chiudere la porta Funzione ritardo definita da OAO
Ad2	Sbrinamento per time-out	<ul style="list-style-type: none"> Fine sbrinamento per tempo anziché per il raggiungimento della temperatura di fine sbrinamento rilevato dalla sonda Pb2 	<ul style="list-style-type: none"> Registrazione label dAt nella cartella AL Icona Allarme fissa 	<ul style="list-style-type: none"> Attendere lo sbrinamento successivo per rientro automatico

12. MESSA FUORI SERVIZIO E SMALTIMENTO

12.1. LUNGI PERIODI DI INATTIVITÀ

In caso di inutilizzo dell'apparecchiatura per un lungo periodo di tempo (superiore alle 2-3 settimane):

PASSO	AZIONE
1	Scollegare l'alimentazione elettrica.
2	Eseguire un'accurata pulizia dell'apparecchiatura (vedere capitolo "PULIZIA").
3	Lasciare la porta semi-aperta.
4	Coprire l'apparecchiatura con un telo.

12.2. SMALTIMENTO



Le apparecchiature elettriche ed elettroniche che compongono l'apparecchio, quali lampade, controllo elettronico, interruttori elettrici, motorini elettrici ed altro materiale elettrico in generale, devono essere smaltiti e/o riciclati separatamente rispetto ai rifiuti urbani secondo le procedure delle normative vigenti in materia in ogni paese.

Non disperdere i materiali nell'ambiente.

Inoltre tutti i materiali che costituiscono il prodotto quali lamiera, plastica, gomma, vetro ed altro, devono essere riciclati e/o smaltiti secondo le procedure delle normative vigenti in materia.

Lo smaltimento abusivo o non corretto dell'apparecchiatura, comporta l'applicazione delle sanzioni previste dalla corrente normativa di legge.

Non disperdere il fluido refrigerante e l'olio nell'ambiente.

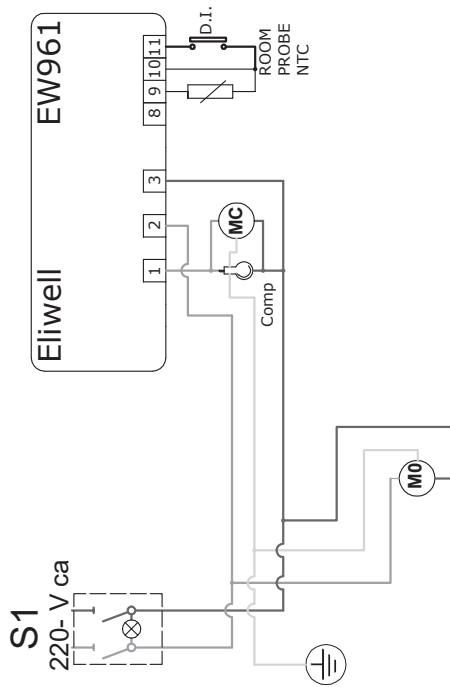
Rendere inutilizzabile l'apparecchiatura destinata allo smaltimento rimuovendo i cavi di alimentazione elettrica.

13. ALLEGATI

13.1. SCHEMA ELETTRICO

APPARECCHIATURA	CODICE SCHEMA ELETTRICO
MINICELLA100 TN	EL_MB_MIC_TN_001
MINICELLA100 BT	EL_MB_MIC_BT_003

SCHEMA ELETTRICO

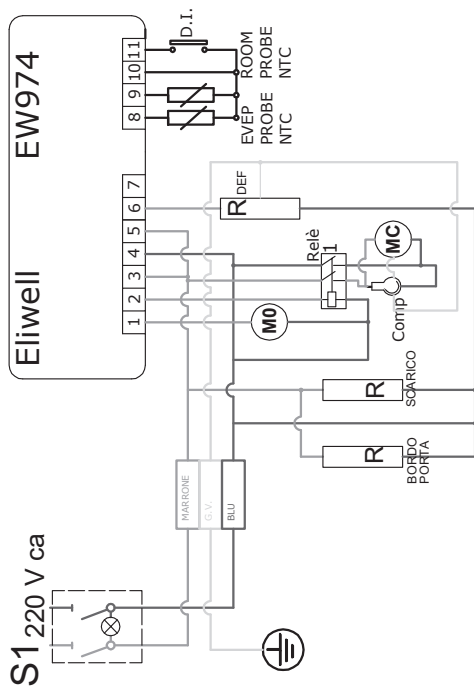


LEGENDA

- S1:** INTERRUTTORE BIPOLARE
- COMP:** COMPRESSORE
- MO:** MOTORE VENTOLE EVAPORATORE
- MC:** MOTORE VENTOLA CONDENSATORE
- ROOM NTC PROBE:** SONDA CAMERA REFRIGERATA NTC
- D.I.:** DIGITAL INPUT

	CODICE
	EL_MB_MIC_TN_001

SCHEMA ELETTRICO



LEGENDA

- S1: INTERRUTTORE BIPOLARE
 RELÈ 1: COMPRESSORE
 COMP: RELÈ ALIMENTAZIONE COMPRESSORE
 R DEF: RESISTENZA EVAPORATORE
 R BORDO PORTA: RESISTENZA INTERNA ALLA PLASTICA
 R SCARICO: RESISTENZA NEL CONDOTTO DI SCARICO
 MO: MOTORE VENTOLE EVAPORATORE
 MC: MOTORE VENTOLA CONDENSATORE
 EVAP PROBE NTC: SONDA EVAPORATORE mod. NTC
 ROOM NTC PROBE: SONDA CAMERA REFRIGERATA NTC
 D.I.: DIGITAL INPUT

CODICE

EL_MB_MIC_BT_003

13.2. TABELLA PARAMETRI PANNELLO COMANDI

PARAMETRO	LIVELLO	DESCRIZIONE
SEt		SEtpoint di regolazione della Temperatura.
COMPRESSORE		
dIF	1&2	diFFerential. Differenziale di intervento del relè compressore; il compressore si arresterà al raggiungimento del valore di Setpoint impostato (su indicazione della sonda di regolazione) per ripartire ad un valore di temperatura pari al setpoint più il valore del differenziale. Nota: non può assumere il valore 0.
HSE	1&2	Higher SEt. Valore massimo attribuibile al setpoint.
LSE	1&2	Lower SEt. Valore minimo attribuibile al setpoint.
OSP	2	Offset Set Point. Valore di temperatura da sommare algebricamente al Set-Point in caso di set ridotto abilitato (Funzione Economy).
dOd	2	digital (input) Open door. Ingresso digitale che permette di spegnere le utenze. Valido se H11 = ± 4 (micro porta). n = non spegne le utenze; y = spegne le utenze.
dAd	2	digital (input) Activation delay. Tempo di ritardo attivazione dell'ingresso digitale.
Ont	2	ON time (compressor). Tempo di accensione del compressore per sonda guasta. Se OFt=1 e Ont=0, il compressore rimane sempre spento, se OFt=1 e Ont>0 funziona in modalità duty cycle.
OFt	2	OFF time (compressor). Tempo di spegnimento del compressore per sonda guasta. Se Ont=1 e OFt=0, il compressore rimane sempre acceso, se Ont=1 e OFt>0 funziona in modalità duty cycle.
dOn	2	delay (at) On compressor. Tempo ritardo attivazione relè compressore dalla chiamata.
dOF	2	delay (after power) OFF. Tempo ritardo dopo lo spegnimento; fra lo spegnimento del relè del compressore e la successiva accensione deve trascorrere il tempo indicato.
dbi	2	delay between power-on. Tempo ritardo tra le accensioni; fra due accensioni successive del compressore deve trascorrere il tempo indicato.
OdO (!)	2	delay Output (from power) On. Tempo di ritardo attivazione uscite dall'accensione dello strumento o dopo una mancanza di tensione.

PARAMETRO	LIVELLO	DESCRIZIONE
SBRINAMENTO		
dtY	1&2	"defrost type. Tipo di sbrinamento. 0 = sbrinamento elettrico - compressore spento (OFF) durante lo sbrinamento;" 1 = sbrinamento ad inversione di ciclo (gas caldo); compressore acceso (ON) durante lo sbrinamento; 2 = sbrinamento con la modalità Free; sbrinamento indipendente dal compressore.
dit	1&2	defrost interval time. Tempo di intervallo fra l'inizio di due sbrinamenti successivi. defrost Counting type. Selezione del modo di conteggio dell'intervallo di sbrinamento. 0 = ore di funzionamento compressore (metodo DIGIFROST®); Sbrinamento attivo SOLO a compressore acceso;
dCt	2	1 = Real Time - ore di funzionamento apparecchio; il conteggio dello sbrinamento è sempre attivo a macchina accesa e inizia ad ogni power-on; 2 = fermata compressore. Ad ogni fermata del compressore si effettua un ciclo di sbrinamento in funzione del parametro dtY.
dOH	2	defrost Offset Hour. Tempo di ritardo per l'inizio del primo sbrinamento dalla chiamata.
dEt	1&2	defrost Endurance time. Time-out di sbrinamento; determina la durata massima dello sbrinamento.
dSt	1&2	defrost Stop temperature. Temperatura di fine sbrinamento (determinata dalla sonda evaporatore).
dPO	2	defrost (at) Power On. Determina se all'accensione lo strumento deve entrare in sbrinamento (sempre che la temperatura misurata lo permetta). y = si; n = no.
VENTOLE EVAPORATORE		
Fpt	2	Fan Parameter type. Caratterizza il parametro "FSt" che può essere espresso o come valore assoluto di temperatura o come valore relativo al Setpoint. 0 = assoluto; 1 = relativo.
FSt	1&2	Fan Stop temperature. Temperatura di blocco ventole; un valore, letto dalla sonda evaporatore, superiore a quanto impostato provoca la fermata delle ventole.
FAd	2	FAn differential. Differenziale di intervento attivazione ventola (vedi par. "FSt").
Fdt	1&2	Fan delay time. Tempo di ritardo all'attivazione delle ventole dopo uno sbrinamento.
dt	1&2	drainage time. Tempo di sgocciolamento.
dFd	1&2	defrost Fan disable. Permette di selezionare o meno l'esclusione delle ventole evaporatore durante lo sbrinamento. y = si (ventola esclusa ovvero spenta); n = no.
FCO	2	Fan Compressor OFF. Permette di selezionare o meno il blocco ventole a compressore OFF (spento). y = ventole attive (termostatate; in funzione del valore letto dalla sonda di sbrinamento, vedi parametro "FSt"); n = ventole spente; dc = non usato;
Fod	2	Fan open door. Ventole attive quando la porta è aperta. Permette di selezionare o meno il blocco ventole a porta aperta e il loro riavvio alla chiusura (se erano attive). n = blocco ventole; y = ventole inalterate.

PARAMETRO	LIVELLO	DESCRIZIONE
ALLARMI		
Att	2	Permette di selezionare se i parametri HAL e LAL avranno valore assoluto (Att=0) o relativo (Att=1).
AFd	2	Alarm Fan differential. Differenziale degli allarmi.
HAL	1&2	Higher ALarm. Allarme di massima temperatura. Valore di temperatura (in valore relativo) il cui superamento verso l'alto determinerà l'attivazione della segnalazione d'allarme.
LAL	1&2	Lower ALarm. Allarme di minima temperatura. Valore di temperatura (in valore relativo) il cui superamento verso il basso determinerà l'attivazione della segnalazione d'allarme.
PAO	2	Power-on Alarm Override. Tempo di esclusione allarmi all'accensione dello strumento, dopo mancanza di tensione.
dAO	2	defrost Alarm Override. Tempo di esclusione allarmi di temperatura dopo lo sbrinamento.
OOO	2	Ritardo segnalazione allarme dopo la disattivazione dell'ingresso digitale (chiusura porta). Per allarme si intende allarme di alta e bassa temperatura.
tdO	2	time out door Open. Tempo di ritardo attivazione allarme porta aperta.
tAO	1&2	temperature Alarm Override. Tempo ritardo segnalazione allarme temperatura.
dAt	2	defrost Alarm time. Segnalazione allarme per sbrinamento terminato per time-out. n = non attiva l'allarme; y = attiva l'allarme.
EAL	2	External Alarm Clock. Un allarme esterno blocca i regolatori (n = non blocca; y = blocca).
COMUNICAZIONE		
dEA	2	Indice del dispositivo all'interno della famiglia (valori validi da 0 a 14).
FAA	2	Famiglia del dispositivo (valori validi da 0 a 14). La coppia di valori FAA e dEA rappresenta l'indirizzo di rete del dispositivo e viene indicata nel seguente formato "FF.DD" (dove FF=FAA e DD=dEA).
DISPLAY		
LOC	1&2	LOCK. Blocco modifica Setpoint. Vedi relativo paragrafo. Rimane comunque la possibilità di entrare in programmazione parametri e modificarli, compreso lo stato di questo parametro per consentire lo sblocco della tastiera. n = no; y = si.
PS1	1&2	PAssword 1. Quando abilitata (valore diverso da 0) costituisce la chiave di accesso per i parametri di livello 1.
PS2	2	PAssword 2. Quando abilitata (valore diverso da 0) costituisce la chiave di accesso per i parametri di livello 2.
ndt	2	number display type. Visualizzazione con il punto decimale. y = si; n = no.
CA1	1&2	CAlibration 1. Calibrazione 1. Valore di temperatura positivo o negativo che viene sommato a quello letto dalla sonda 1.
CA2	1&2	CAlibration 2. Calibrazione 2. Valore di temperatura positivo o negativo che viene sommato a quello letto dalla sonda 2.

PARAMETRO	LIVELLO	DESCRIZIONE
		defrost display Lock. Modalità di visualizzazione durante lo sbrinamento. 0 = visualizza la temperatura letta dalla sonda cella;
ddL	1&2	1 = blocca la lettura sul valore di temperatura letto dalla sonda cella all'istante di entrata in sbrinamento e fino al successivo raggiungimento del valore di Setpoint; 2 = visualizza la label "dEF" durante lo sbrinamento e fino al successivo raggiungimento del valore di Setpoint.
dro	2	display read-out. Seleziona °C o °F per la visualizzazione temperatura letta dalla sonda. (0 = °C, 1 = °F). NOTA BENE: con la modifica da °C a °F o viceversa NON vengono però modificati i valori di setpoint, differenziale, ecc. (es set=10°C diventa 10°F)
ddd	2	Selezione del tipo di valore da visualizzare sul display. 0 = Setpoint; 1 = sonda cella (Pb1); 2 = sonda evaporatore (Pb2).
CONFIGURAZIONE		
H08	2	Modalità di funzionamento in stand-by. 0 = spegne solo il display; 1 = spegne il display, blocca i regolatori e gli allarmi; 2 = scrive OFF sul display e blocca i regolatori e gli allarmi.
H11	2	Configurazione ingressi digitali/polarità. 0 = disabilitato; ±1 = sbrinamento; ±2 = set ridotto; ±3 = non usato; ±4 = micro porta; ±5 = allarme esterno; ±6 = Stand-by (ON-OFF). ATTENZIONE!: segno "+" indica che l'ingresso è attivo per contatto chiuso. segno "-" indica che l'ingresso è attivo per contatto aperto.
H25 (!)	2	Abilita/Disabilita il buzzer. 0 = Disabilitato; 4 = Abilitato; 1-2-3-5-6 = non usati.
H32	2	Configurabilità tasto DOWN. 0 = disabilitata; 1 = sbrinamento; 2 = non usato; 3 = set ridotto; 4 = stand-by.
H42	1&2	Presenza sonda Evaporatore. n = non presente; y = presente.
reL	1&2	reLease firmware. Versione del dispositivo: parametro a sola lettura.
tAb	1&2	tAble of parameters. Riservato: parametro a sola lettura.
CONFIGURAZIONE		
UL	2	Up Load. Trasferimento parametri di programmazione da strumento a Copy Card.
Fr	2	Format. Cancellazione di tutti i dati inseriti nella chiavetta.

(!) ATTENZIONE!

- Se vengono modificati uno o più parametri contrassegnati con (!), per garantire il corretto funzionamento il controllore deve essere spento e riaccessato dopo la modifica
- Il parametro H25 è presente solo nei modelli dotati di buzzer a bordo.

