

JKS[®]



Celle Frigorifere Modulari
Modular Cold and Freezer Rooms

Domino

Scopri le
**nuove
dimensioni**
per la
freschezza!

*Discover
new dimensions
for freshness!*



Domino

PORTA A TAMPONE BUFFER DOOR

Porta a tampone, apribile dall'esterno e dall'interno con cerniere DX.

Il pannello della porta può essere scambiato di posizione con un qualsiasi pannello da 900 mm;

Buffer door, it can be opened from both the outside and the inside, with right-hinged.

The door panel can be swapped with any 900 mm panel;

Tutti i pannelli del perimetro possono essere montati sottosopra ottenendo così l'apertura della porta verso SX.

All perimeter panels can be installed upside down, allowing the door to open towards the left.

MANIGLIA HANDLE

Maniglia con sistema anti chiusura completa di serratura e nr. 3 chiavi.

Handle with an anti-closure system, complete with a lock and 3 keys.

PAVIMENTO FLOOR



Pannello pavimento costruito esternamente con un lamiera di acciaio zincato ed internamente con una lamiera di acciaio inox AISI 304, bugnato, antiscivolo.

Floor panel made externally with a galvanised steel sheet and internally with embossed, non-slip AISI 304 stainless steel sheet.



**PANNELLO SOFFITTO
CEILING PANEL**

Pannello soffitto realizzato con una lamiera di acciaio zincato esternamente. Quella interna è in acciaio preverniciato, atossico.

Ceiling panel made of two galvanised steel sheets, only the internal part is in nontoxic prepainted steel sheet.

**MONOBLOCCO ACCAVALLATO
WALL MOUNTED MONOBLOCK**

Monoblocco accavallato completo di strumento elettronico di controllo, alimentato a gas refrigerante naturale R290 propano o gas refrigerante R455A.

Wall-mounted monoblock complete with electronic control instrument, fuelled with natural refrigerant gas R290 propane or refrigerant gas R455A.

A richiesta / On request



**PANNELLO PARETE
WALL PANEL**

Pannello parete **interno / esterno** realizzato con due lamiere di acciaio preverniciato atossico ad uso alimentare;

Internal / external wall panel made of two food-safe, pre-painted steel sheets;

LA CELLA REFRIGERATA DALLE MISURE STANDARD

The refrigerated cold room with standard dimensions



▪ CARATTERISTICHE GENERALI

General features

- Tecnologia, design e produzione "Made in Italy";
Technology, design and production "Made in Italy";
- Pannelli isotermitici, passo da 300 mm;
Isothermal panels, 300 mm pitch;
- Spessore del pannello: 80 / 120 mm, rivestimento in lamiera preverniciata, idonea al contatto alimentare;
Panel thickness: 80 / 120 mm, pre-painted sheet metal cladding, suitable for food contact;
- Poliuretano iniettato ad alta pressione senza gas CFC pericolosi per l'ambiente (densità 40 Kg / m³);
High-pressure injected CFCs-free polyurethane insulation (density 40 Kg / m³);
- Bloccaggio dei pannelli tramite ganci ad eccentrico, con chiave esagonale in dotazione;
Locking of panels by means of cam hooks, supplied with hexagonal key;
- Imballo: smontata pallet + nylon. Gabbia di legno a richiesta;
Packaging: supplied dismantled pallet + nylon. Wooden crate on request;
- Facilità di montaggio.
Easy assembly.

▪ DOTAZIONE DI SERIE

Standard set-up



- Nr. 1 porta a tampone, foro luce mm **700 x 1890 H (sp. 80)** / foro luce mm **700 x 1960 H (sp. 120)** apribile dall'esterno e dall'interno e dotata di maniglia con sistema anti chiusura completa di serratura e nr. 3 chiavi, cerniere DX;
No. 1 buffer door, light hole mm 700x1890 H (thickness 80) / light hole mm 700 x 1960 H (thickness 120), it can be opened from both the outside and the inside, equipped with a handle with an anti-closure system, complete with a lock and 3 keys, right-hinged;

➔ Il pannello della porta può essere scambiato di posizione con un qualsiasi pannello da 900 mm;
The door panel can be swapped with any 900 mm panel;

➔ Tutti i pannelli del perimetro possono essere montati sottosopra ottenendo così l'apertura della porta verso SX;
All perimeter panels can be installed upside down, allowing the door to open towards the left;

- Nella versione TN e BT è presente la resistenza nel vano porta;
For TN (normal temperature) and BT (low temperature) version, heating element is included in the door frame;



- Pannello parete **interno / esterno** realizzato con due lamiere di acciaio preverniciato atossico ad uso alimentare;
Internal / external wall panel made of two food-safe, pre-painted steel sheets;



- Pannello soffitto **esterno** realizzato con una lamiera di acciaio zincato; Pannello soffitto **interno** realizzato in acciaio preverniciato, atossico;
External ceiling panel made of galvanised steel sheet; Internal ceiling panel made of pre-painted, non-toxic steel;



- Pannello pavimento **esterno** in lamiera di acciaio zincato; Pannello pavimento **interno** in lamiera di acciaio inox AISI 304, bugnato, antisdrucchiolo.
External floor panel made of galvanised steel sheet; Internal floor panel made of stainless steel AISI 304, embossed, non-slip.

▪ ACCESSORI DISPONIBILI:
Available accessories:

- Porta a bandelle in PVC;
PVC strip door;
- Valvola di compensazione BT minielebar (fino a 30 m³).
Minielebar BT (low temperature) compensation valve (until 30 m³).

DOMINO

▪ SPESSORE PANNELLI:
Panel thickness:

8	12
Sp.80 mm	Sp.120 mm

▪ ALTEZZE STANDARD:
Standard heights:

205	Domino80 - SP. 80 mm Con pavimento / With floor
H2050 mm	
220	Domino120 - SP. 120 mm Con pavimento / With floor
H2200 mm	

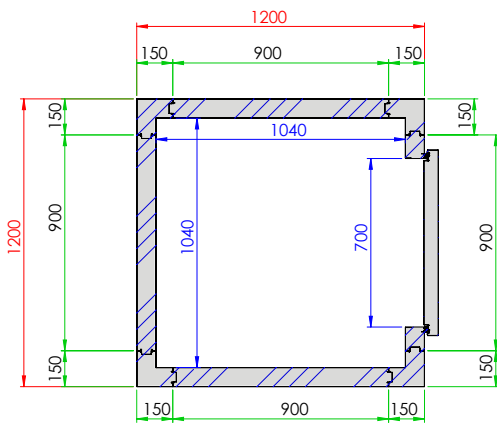
▪ MONOBLOCCHI ACCAVALATTI
Monoblocks

- **ACR:** accavallato / wall mounted monoblock; **R290**
- **ACN/ACK/ACB:** accavallato / wall mounted monoblock; **R455A**

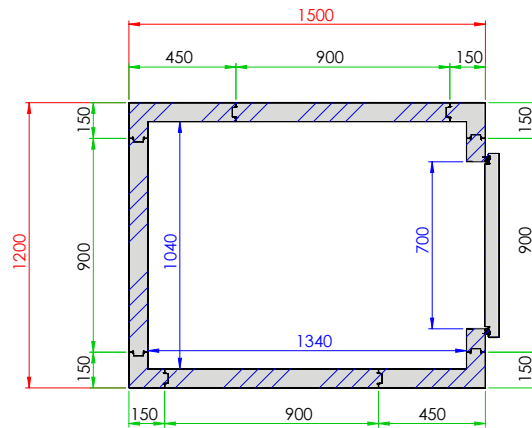
Disponibili nelle temperature di esercizio (°C):
Available in the working temperature (°C):

0°C	+ 5°C	TN TEMPERATURA NORMALE NORMAL TEMPERATURE
- 18°C	- 20°C	BT BASSA TEMPERATURA LOW TEMPERATURE

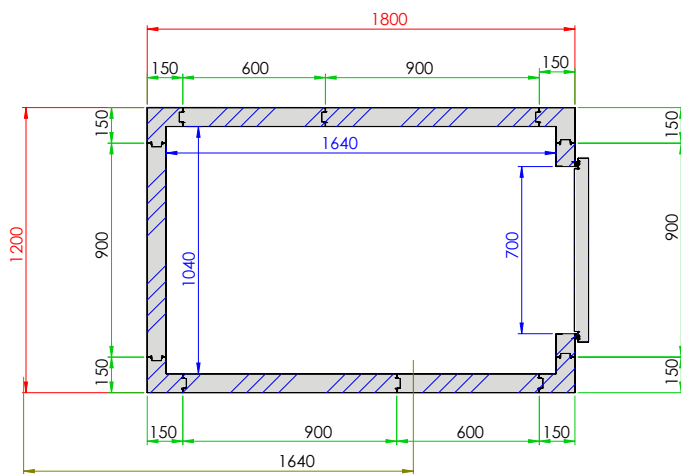
1200 mm (Larghezza mm / Length mm) / **H 2050 mm**



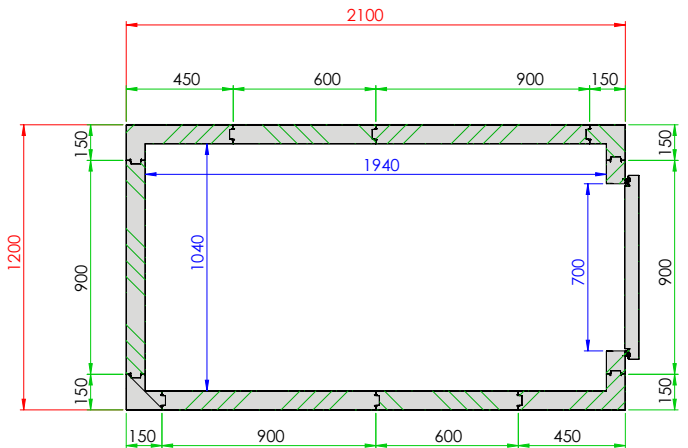
Codice / Code **P308-121220**



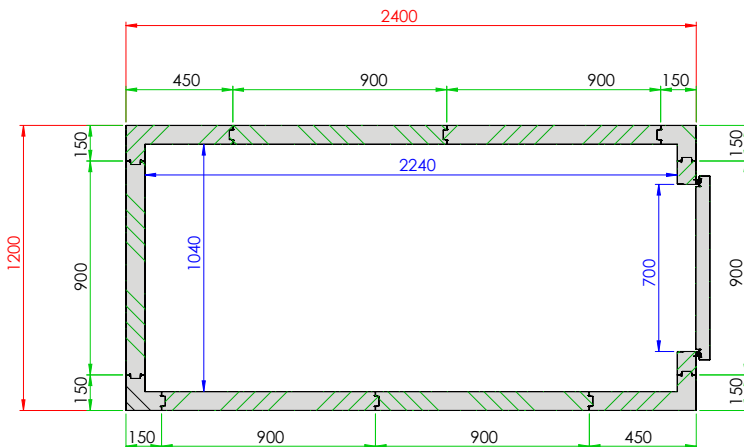
Codice / Code **P308-121520**



Codice / Code **P308-121820**



Codice / Code **P308-122120**



Codice / Code **P308-122420**

CODICE / CODE		m ³ INTERNI m ³ INTERNAL	DIMENSIONI ESTERNE LxPxH (mm) EXTERNAL DIMENSION LxDxH (mm)	DIMENSIONI INTERNE LxPxH (mm) INTERNAL DIMENSION LxDxH (mm)
CELLA ROOM	MONOBLOCCO MONOBLOCK			

1200 mm

P308-121220	ACR012	2 m ³	1200 x 1200 x 2050 mm	1040 x 1040 x 1890 mm
P308-121520	ACR012	2,7 m ³	1200 x 1500 x 2050 mm	1040 x 1340 x 1890 mm
P308-121820	ACR012	3,25 m ³	1200 x 1800 x 2050 mm	1040 x 1640 x 1890 mm
P308-122120	ACR012	3,82 m ³	1200 x 2100 x 2050 mm	1040 x 1940 x 1890 mm
P308-122420	ACR058	4,4 m ³	1200 x 2400 x 2050 mm	1040 x 2240 x 1890 mm

ACCESSORI / ACCESSORIES

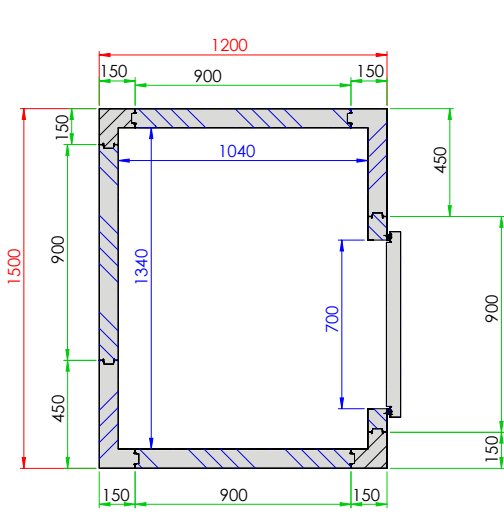
CODICE CODE	DESCRIZIONE DESCRIPTION
PB70189D	Porta a bandelle completa in PVC per TN <i>PVC strips door for TN (normal temperature)</i>
TM	Supplemento per foro monoblocco <i>Surcharge for monoblock hole</i>

MONOBLOCCO ACCAVALLATO / WALL MOUNTED MONOBLOCK TA +32°C

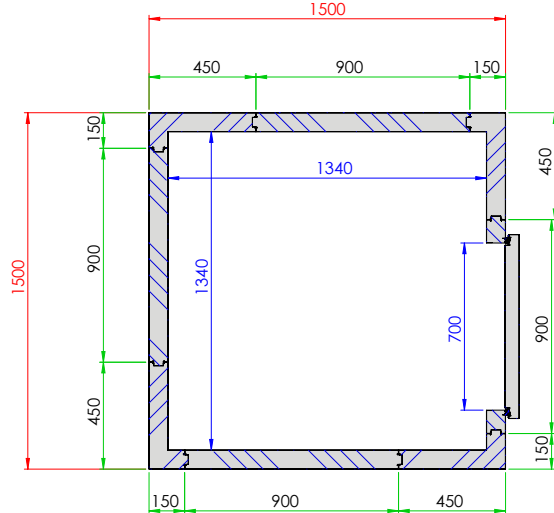
CODICE CODE	ALIMENTAZIONE VOLTAGE	GAS	DISEGNI TECNICI MONOBLOCCO MONOBLOCK TECHNICAL DRAWING
ACR012	230 V - 1P - 50 Hz	R290	
ACR058	230 V - 1P - 50 Hz	R290	

* Alimentazione / Voltage: 400 V - 3P - 50 Hz (A richiesta / On request)

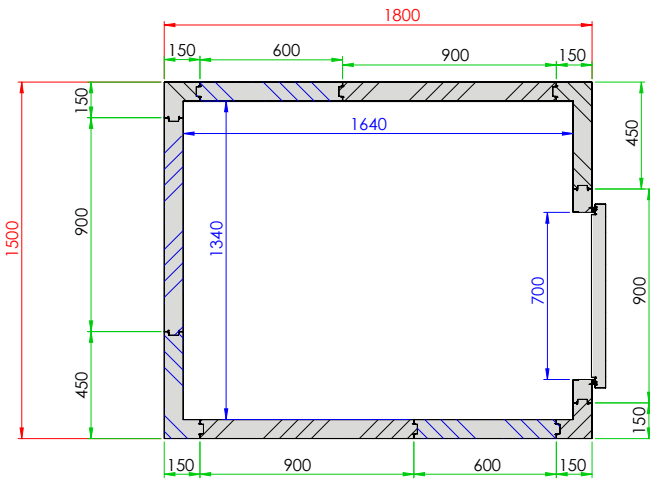
1500 mm (Larghezza mm / Length mm) / **H 2050 mm**



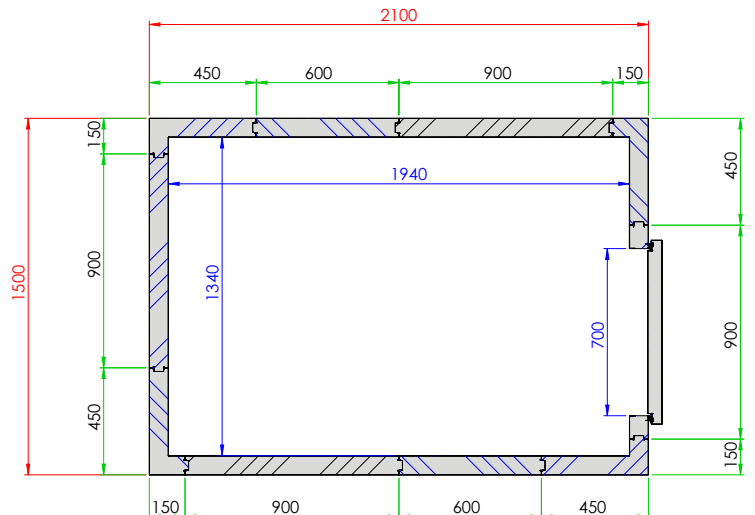
Codice / Code **P308-151220**



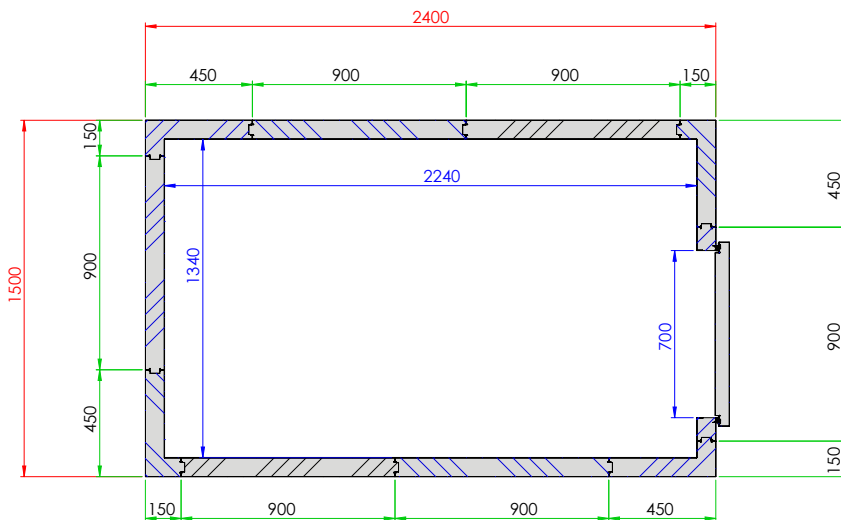
Codice / Code **P308-151520**



Codice / Code **P308-151820**



Codice / Code **P308-152120**



Codice / Code **P308-152420**

CODICE / CODE		m ³ INTERNI m ³ INTERNAL	DIMENSIONI ESTERNE LxPxH (mm) EXTERNAL DIMENSION LxDxH (mm)	DIMENSIONI INTERNE LxPxH (mm) INTERNAL DIMENSION LxDxH (mm)
CELLA ROOM	MONOBLOCCO MONOBLOCK			
1500 mm				
P308-151220	ACR012	2,65 m ³	1500 x 1200 x 2050 mm	1340 x 1040 x 1890 mm
P308-151520	ACR012	3,4 m ³	1500 x 1500 x 2050 mm	1340 x 1340 x 1890 mm
P308-151820	ACR012	4,2 m ³	1500 x 1800 x 2050 mm	1340 x 1640 x 1890 mm
P308-152120	ACR058	5 m ³	1500 x 2100 x 2050 mm	1340 x 1940 x 1890 mm
P308-152420	ACR034	5,7 m ³	1500 x 2400 x 2050 mm	1340 x 2240 x 1890 mm

ACCESSORI / ACCESSORIES

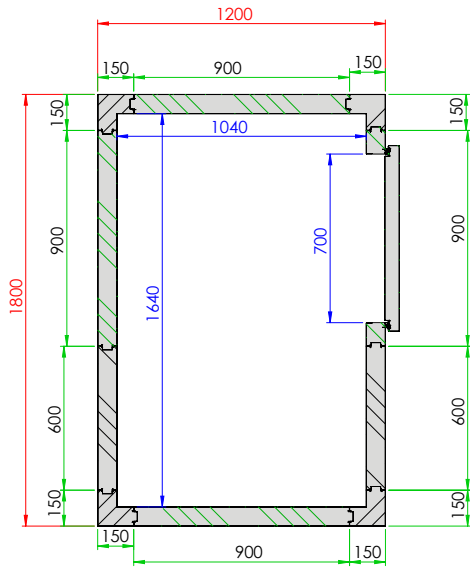
CODICE CODE	DESCRIZIONE DESCRIPTION
PB70189D	Porta a bandelle completa in PVC per TN PVC strips door for TN (normal temperature)
TM	Supplemento per foro monoblocco Surcharge for monoblock hole

MONOBLOCCO ACCAVALLATO / WALL MOUNTED MONOBLOCK TA +32°C

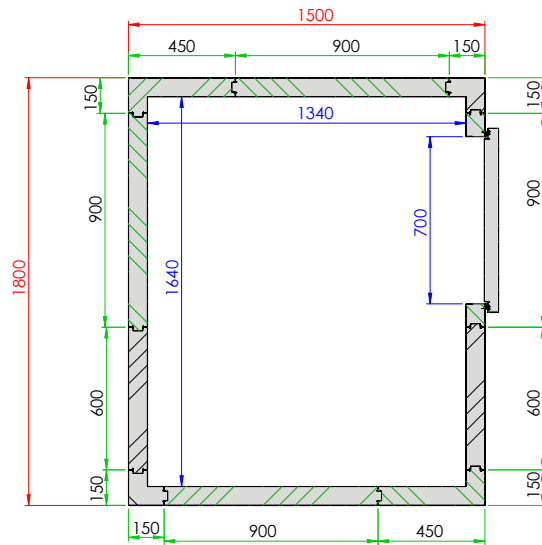
CODICE CODE	ALIMENTAZIONE VOLTAGE	GAS	DISEGNI TECNICI MONOBLOCCO MONOBLOCK TECHNICAL DRAWING
ACR012	230 V - 1P - 50 Hz	R290	
ACR058	230 V - 1P - 50 Hz	R290	
ACR034	230 V - 1P - 50 Hz	R290	

* Alimentazione / Voltage: 400 V - 3P - 50 Hz (A richiesta / On request)

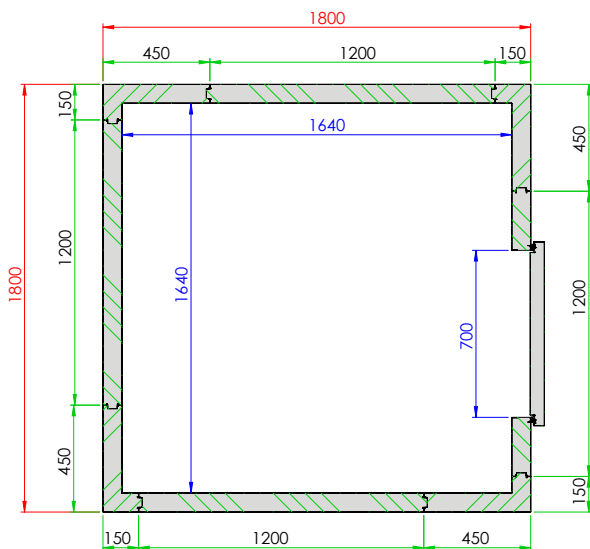
1800 mm (Larghezza mm / Length mm) / H 2050 mm



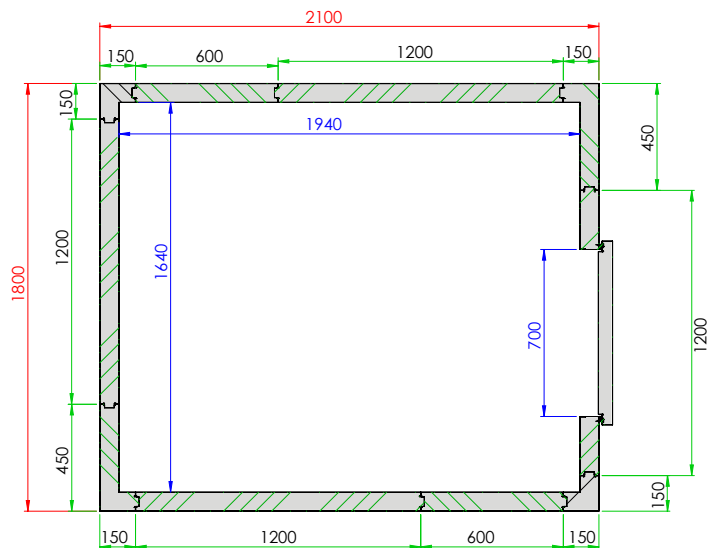
Codice / Code **P308-181220**



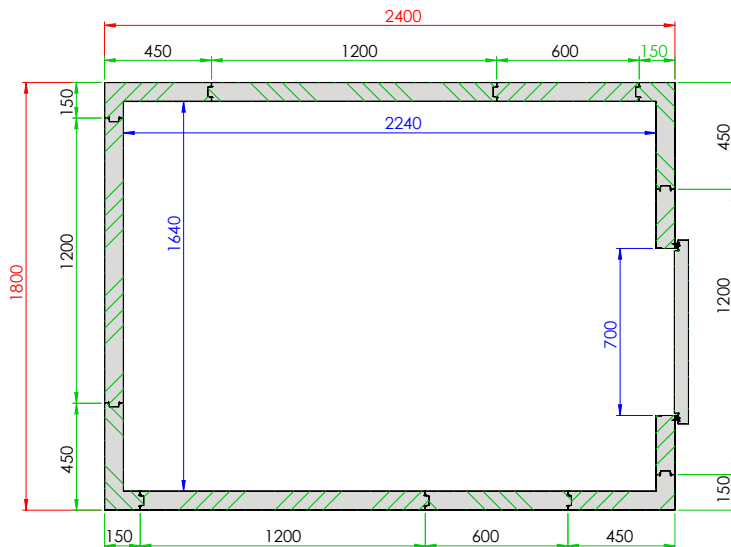
Codice / Code **P308-181520**



Codice / Code **P308-181820**



Codice / Code **P308-182120**



Codice / Code **P308-182420**

CODICE / CODE		m ³ INTERNI m ³ INTERNAL	DIMENSIONI ESTERNE LxPxH (mm) EXTERNAL DIMENSION LxDxH (mm)	DIMENSIONI INTERNE LxPxH (mm) INTERNAL DIMENSION LxDxH (mm)
CELLA ROOM	MONOBLOCCO MONOBLOCK			

1800 mm

P308-181220	ACR012	3,23 m ³	1800 x 1200 x 2050 mm	1640 x 1040 x 1890 mm
P308-181520	ACR012	4,15 m ³	1800 x 1500 x 2050 mm	1640 x 1340 x 1890 mm
P308-181820	ACR058	5,08 m ³	1800 x 1800 x 2050 mm	1640 x 1640 x 1890 mm
P308-182120	ACR034	6 m ³	1800 x 2100 x 2050 mm	1640 x 1940 x 1890 mm
P308-182420	ACR100	6,95 m ³	1800 x 2400 x 2050 mm	1640 x 2240 x 1890 mm

ACCESSORI / ACCESSORIES

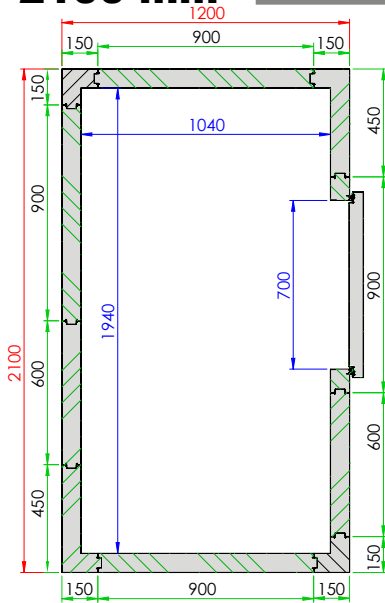
CODICE CODE	DESCRIZIONE DESCRIPTION
PB70189D	Porta a bandelle completa in PVC per TN PVC strips door for TN (normal temperature)
TM	Supplemento per foro monoblocco Surcharge for monoblock hole

MONOBLOCCO ACCAVALLATO / WALL MOUNTED MONOBLOCK TA +32°C

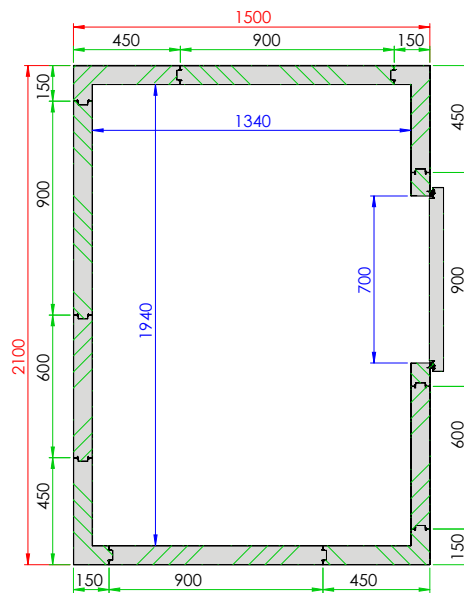
CODICE CODE	ALIMENTAZIONE VOLTAGE	GAS	DISEGNI TECNICI MONOBLOCCO MONOBLOCK TECHNICAL DRAWING
ACR012	230 V - 1P - 50 Hz	R290	
ACR058	230 V - 1P - 50 Hz	R290	
ACR034	230 V - 1P - 50 Hz	R290	
ACR100	230 V - 1P - 50 Hz	R290	

* Alimentazione / Voltage: 400 V - 3P - 50 Hz (A richiesta / On request)

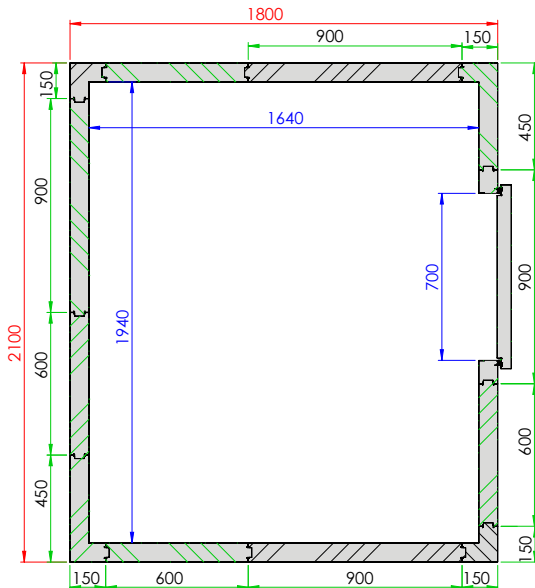
2100 mm (Larghezza mm / Length mm) / H 2050 mm



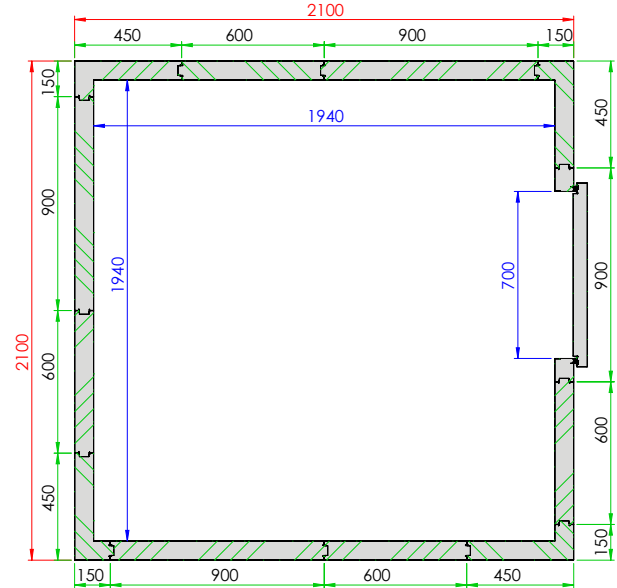
Codice / Code **P308-211220**



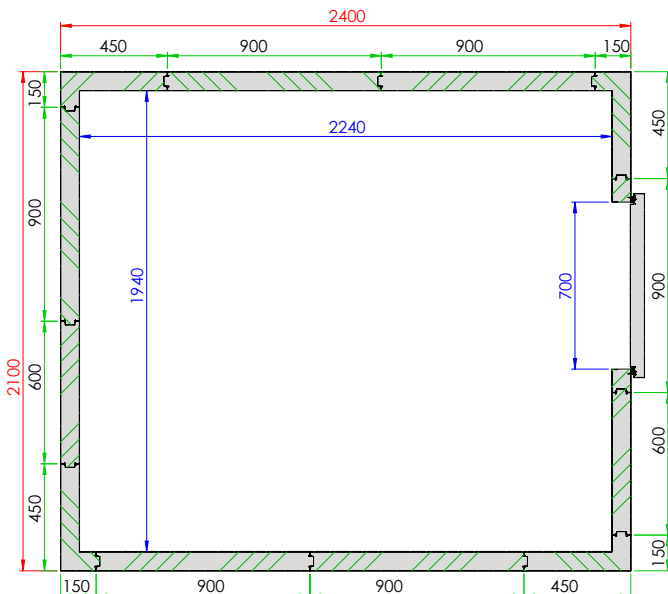
Codice / Code **P308-211520**



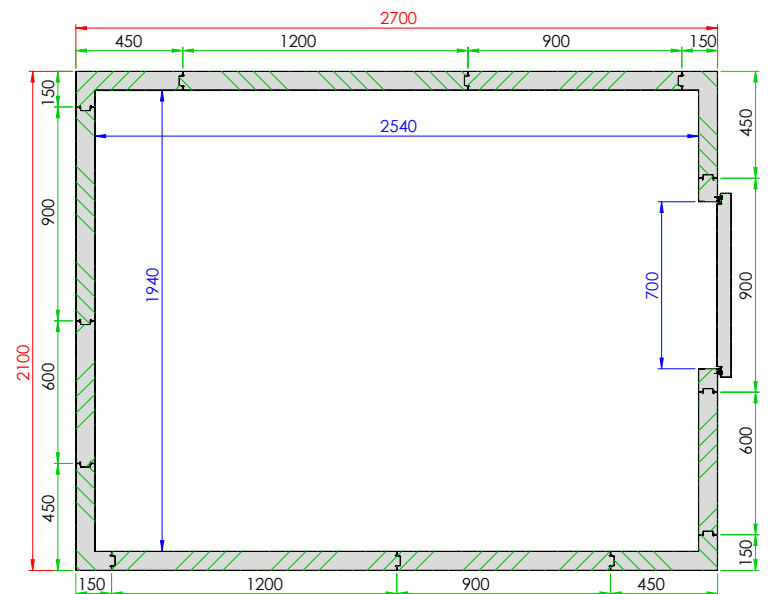
Codice / Code **P308-211820**



Codice / Code **P308-212120**



Codice / Code **P308-212420**



Codice / Code **P308-212720**

CODICE / CODE		m ³ INTERNI m ³ INTERNAL	DIMENSIONI ESTERNE LxPxH (mm) EXTERNAL DIMENSION LxDxH (mm)	DIMENSIONI INTERNE LxPxH (mm) INTERNAL DIMENSION LxDxH (mm)
CELLA ROOM	MONOBLOCCO MONOBLOCK			

2100 mm

P308-211220	ACR012	3,8 m ³	2100 x 1200 x 2050 mm	1940 x 1040 x 1890 mm
P308-211520	ACR058	4,915 m ³	2100 x 1500 x 2050 mm	1940 x 1340 x 1890 mm
P308-211820	ACR034	6,02 m ³	2100 x 1800 x 2050 mm	1940 x 1640 x 1890 mm
P308-212120	ACR100	7,13 m ³	2100 x 2100 x 2050 mm	1940 x 1940 x 1890 mm
P308-212420	ACR100	8,22 m ³	2100 x 2400 x 2050 mm	1940 x 2240 x 1890 mm
P308-212720	ACR100	9,33 m ³	2100 x 2700 x 2050 mm	1940 x 2540 x 1890 mm

ACCESSORI / ACCESSORIES

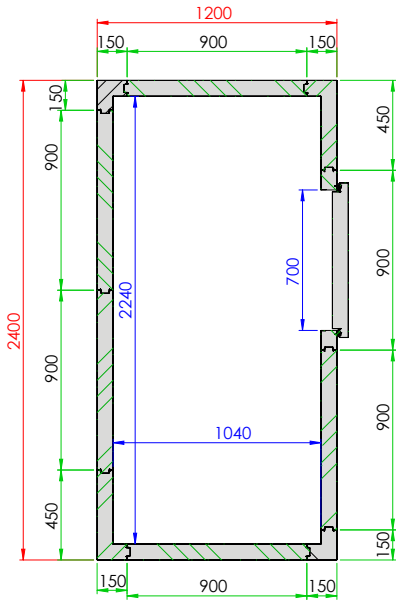
CODICE CODE	DESCRIZIONE DESCRIPTION
PB70189D	Porta a bandelle completa in PVC per TN PVC strips door for TN (normal temperature)
TM	Supplemento per foro monoblocco Surcharge for monoblock hole

MONOBLOCCO ACCAVALLATO / WALL MOUNTED MONOBLOCK TA +32°C

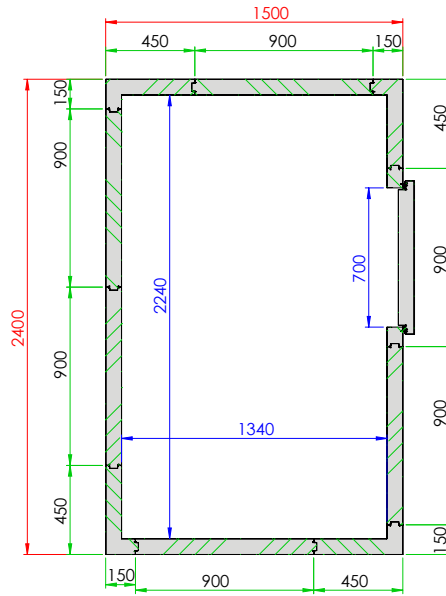
CODICE CODE	ALIMENTAZIONE VOLTAGE	GAS	DISEGNI TECNICI MONOBLOCCO MONOBLOCK TECHNICAL DRAWING
ACR012	230 V - 1P - 50 Hz	R290	
ACR058	230 V - 1P - 50 Hz	R290	
ACR034	230 V - 1P - 50 Hz	R290	
ACR100	230 V - 1P - 50 Hz	R290	

* Alimentazione / Voltage: 400 V - 3P - 50 Hz (A richiesta / On request)

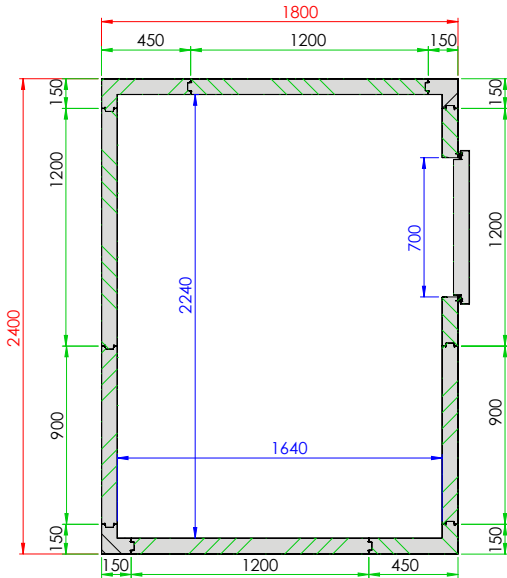
2400 mm (Larghezza mm / Length mm) / H 2050 mm



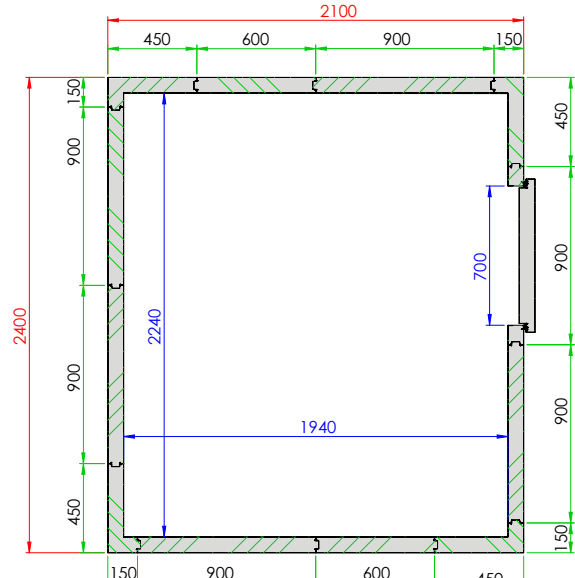
Codice / Code **P308-241220**



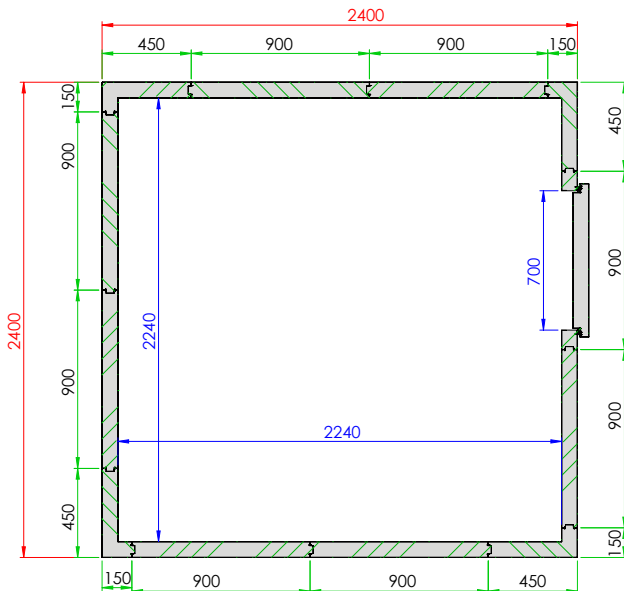
Codice / Code **P308-241520**



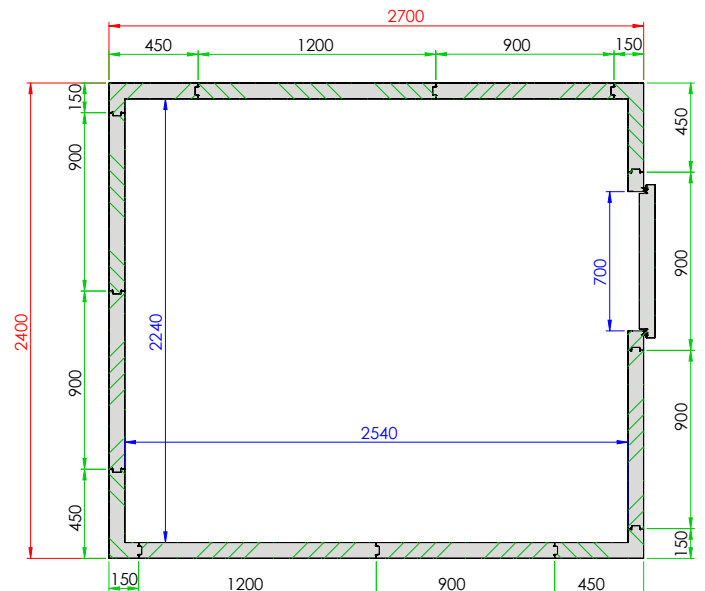
Codice / Code **P308-241820**



Codice / Code **P308-242120**



Codice / Code **P308-242420**



Codice / Code **P308-242720**

CODICE / CODE		m ³ INTERNI m ³ INTERNAL	DIMENSIONI ESTERNE LxPxH (mm) EXTERNAL DIMENSION LxDxH (mm)	DIMENSIONI INTERNE LxPxH (mm) INTERNAL DIMENSION LxDxH (mm)
CELLA ROOM	MONOBLOCCO MONOBLOCK			

2400 mm

P308-241220	ACR058	4,4 m ³	2400 x 1200 x 2050 mm	2240 x 1040 x 1890 mm
P308-241520	ACR034	5,67 m ³	2400 x 1500 x 2050 mm	2240 x 1340 x 1890 mm
P308-241820	ACR100	9,32 m ³	2400 x 1800 x 2050 mm	2240 x 1640 x 1890 mm
P308-242120	ACR100	8,2 m ³	2400 x 2100 x 2050 mm	2240 x 1940 x 1890 mm
P308-242420	ACR100	9,46 m ³	2400 x 2400 x 2050 mm	2240 x 2240 x 1890 mm
P308-242720	ACR100	10,73 m ³	2400 x 2700 x 2050 mm	2240 x 2540 x 1890 mm

ACCESSORI / ACCESSORIES

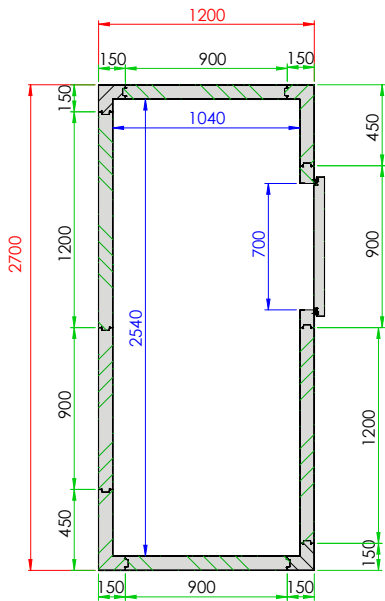
CODICE CODE	DESCRIZIONE DESCRIPTION
PB70189D	Porta a bandelle completa in PVC per TN PVC strips door for TN (normal temperature)
TM	Supplemento per foro monoblocco Surcharge for monoblock hole

MONOBLOCCO ACCAVALLATO / WALL MOUNTED MONOBLOCK TA +32°C

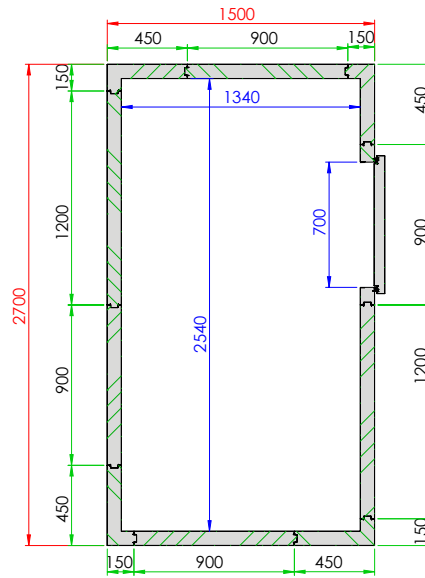
CODICE CODE	ALIMENTAZIONE VOLTAGE	GAS	DISEGNI TECNICI MONOBLOCCO MONOBLOCK TECHNICAL DRAWING
ACR058	230 V - 1P - 50 Hz	R290	
ACR034	230 V - 1P - 50 Hz	R290	
ACR100	230 V - 1P - 50 Hz	R290	

Alimentazione / Voltage: 400 V - 3P - 50 Hz (A richiesta / On request)

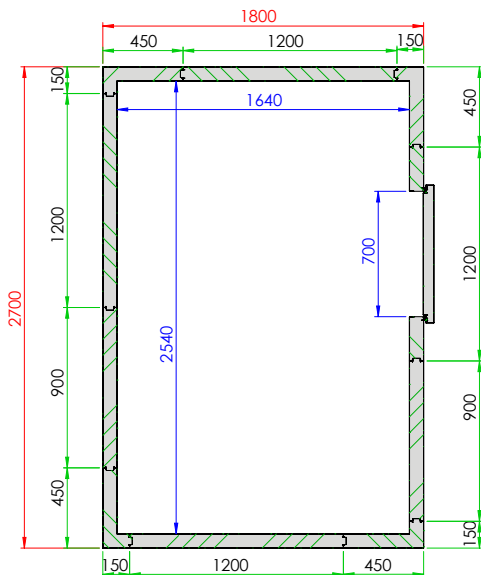
2700 mm (Larghezza mm / Length mm) / **H 2050 mm**



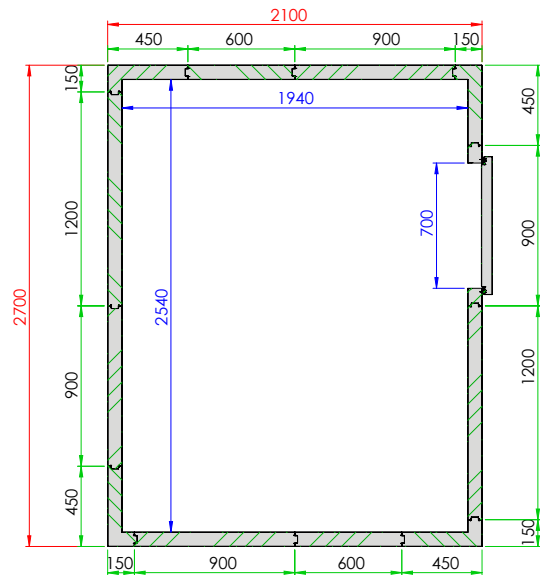
Codice / Code **P308-271220**



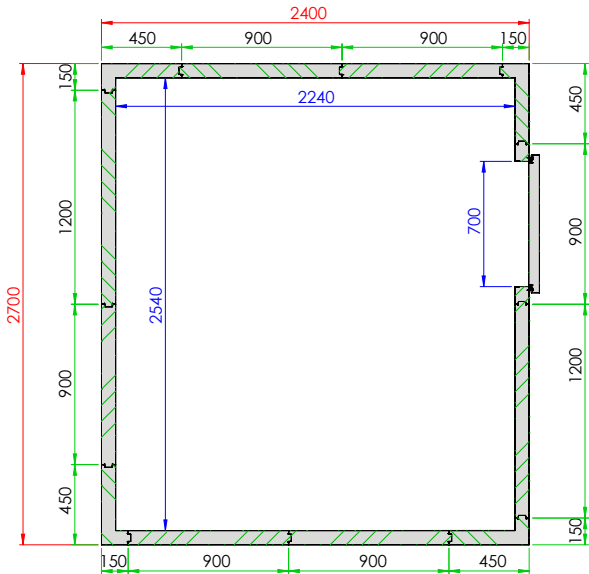
Codice / Code **P308-271520**



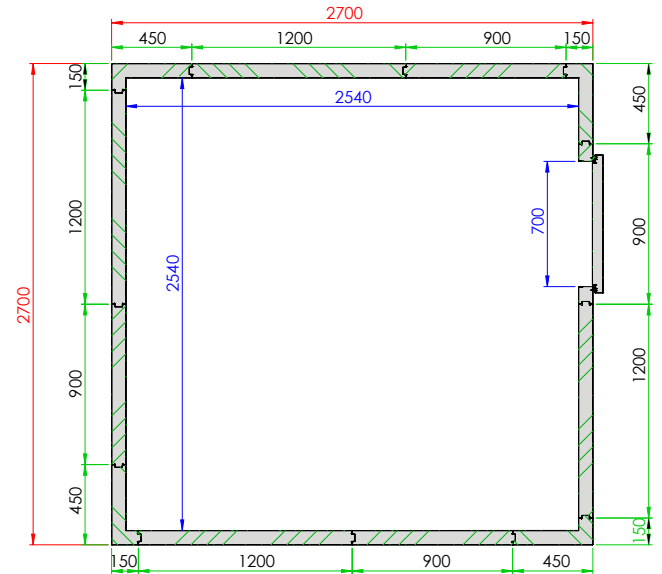
Codice / Code **P308-271820**



Codice / Code **P308-272120**



Codice / Code **P308-272420**



Codice / Code **P308-272720**

CODICE / CODE		m ³ INTERNI m ³ INTERNAL	DIMENSIONI ESTERNE LxPxH (mm) EXTERNAL DIMENSION LxDxH (mm)	DIMENSIONI INTERNE LxPxH (mm) INTERNAL DIMENSION LxDxH (mm)
CELLA ROOM	MONOBLOCCO MONOBLOCK			
2700 mm				
P308-271220	ACR058	5 m ³	2700 x 1200 x 2050 mm	2540 x 1040 x 1890 mm
P308-271520	ACR100	6,45 m ³	2700 x 1500 x 2050 mm	2540 x 1340 x 1890 mm
P308-271820	ACR100	7,9 m ³	2700 x 1800 x 2050 mm	2540 x 1640 x 1890 mm
P308-272120	ACR100	9,4 m ³	2700 x 2100 x 2050 mm	2540 x 1940 x 1890 mm
P308-272420	ACR100	10,8 m ³	2700 x 2400 x 2050 mm	2540 x 2240 x 1890 mm
P308-272720	ACN122	12,24 m ³	2700 x 2700 x 2050 mm	2540 x 2540 x 1890 mm

ACCESSORI / ACCESSORIES

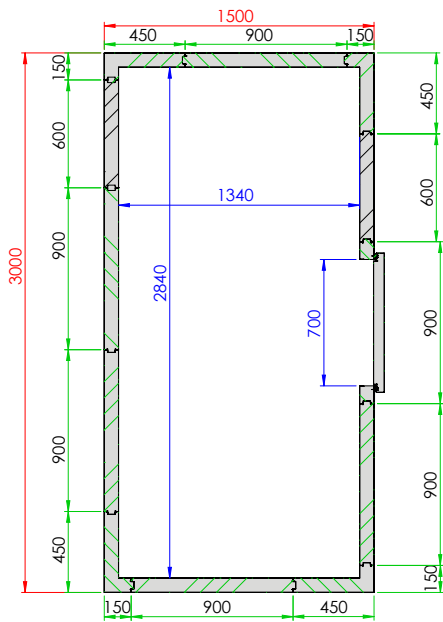
CODICE CODE	DESCRIZIONE DESCRIPTION
PB70189D	Porta a bandelle completa in PVC per TN PVC strips door for TN (normal temperature)
TM	Supplemento per foro monoblocco Surcharge for monoblock hole

MONOBLOCCO ACCAVALLATO / WALL MOUNTED MONOBLOCK TA +32°C

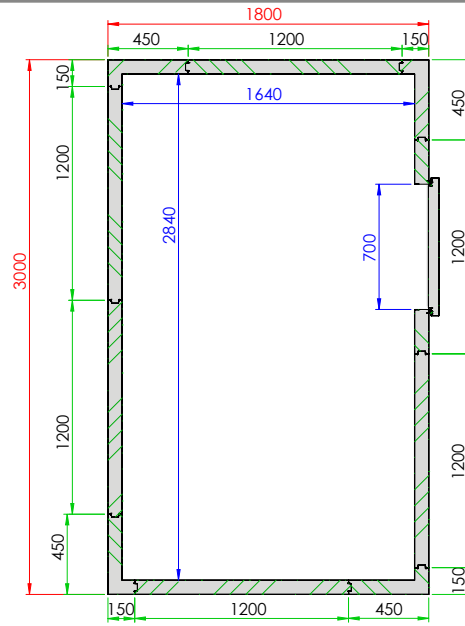
CODICE CODE	ALIMENTAZIONE VOLTAGE	GAS	DISEGNI TECNICI MONOBLOCCO MONOBLOCK TECHNICAL DRAWING
ACR058	230 V - 1P - 50 Hz	R290	
ACR100	230 V - 1P - 50 Hz	R290	
ACN122	230 V - 1P - 50 Hz	R455A	

* Alimentazione / Voltage: 400 V - 3P - 50 Hz (A richiesta / On request)

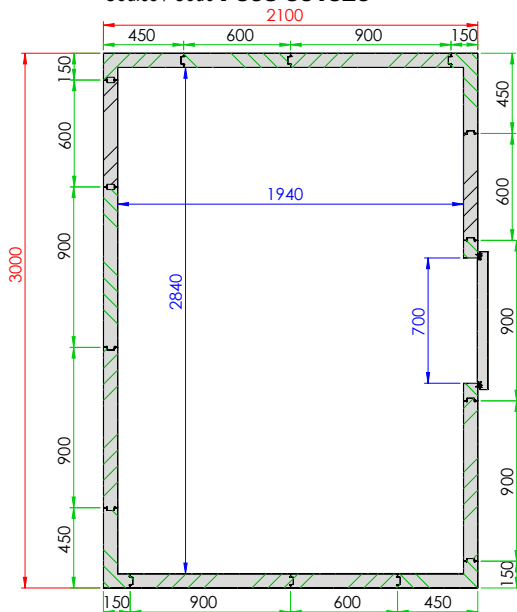
3000 mm (Larghezza mm / Length mm) / H 2050 mm



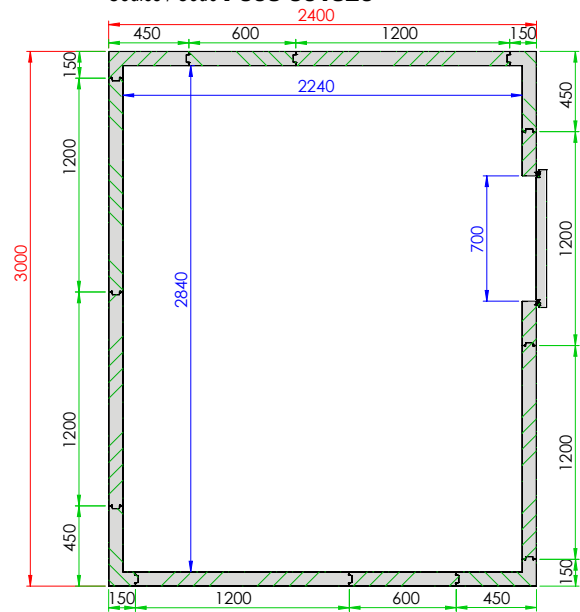
Codice / Code **P308-301520**



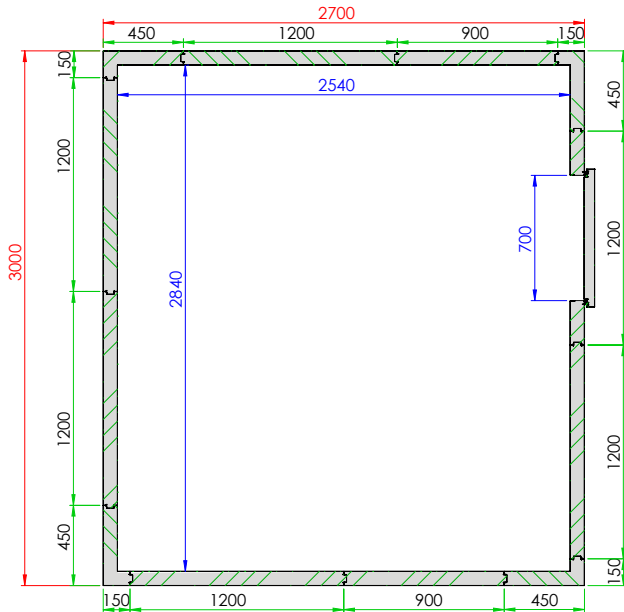
Codice / Code **P308-301820**



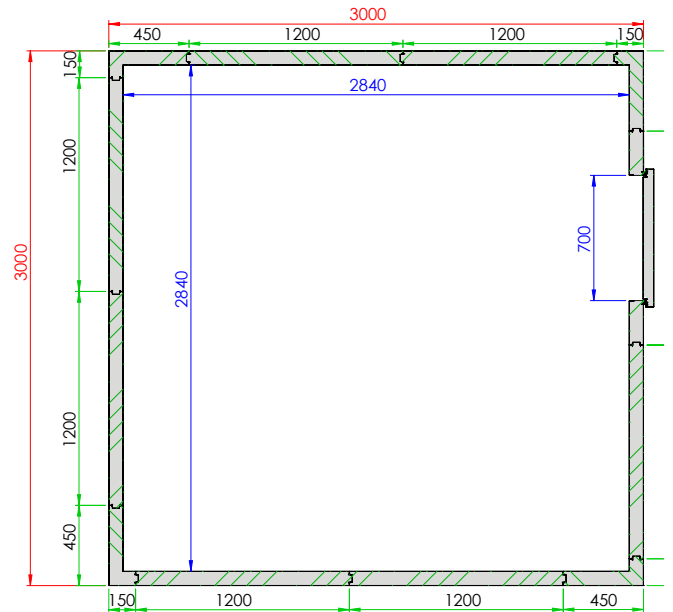
Codice / Code **P308-302120**



Codice / Code **P308-302420**



Codice / Code **P308-302720**



Codice / Code **P308-303020**

CODICE / CODE		m ³ INTERNI m ³ INTERNAL	DIMENSIONI ESTERNE LxPxH (mm) EXTERNAL DIMENSION LxDxH (mm)	DIMENSIONI INTERNE LxPxH (mm) INTERNAL DIMENSION LxDxH (mm)
CELLA ROOM	MONOBLOCCO MONOBLOCK			

3000 mm

P308-301520	ACR100	7,19 m ³	3000 x 1500 x 2050 mm	2840 x 1340 x 1890 mm
P308-301820	ACR100	8,8 m ³	3000 x 1800 x 2050 mm	2840 x 1640 x 1890 mm
P308-302120	ACR100	10,41 m ³	3000 x 2100 x 2050 mm	2840 x 1940 x 1890 mm
P308-302420	ACR100	12,02 m ³	3000 x 2400 x 2050 mm	2840 x 2240 x 1890 mm
P308-302720	ACN122	13,63 m ³	3000 x 2700 x 2050 mm	2840 x 2540 x 1890 mm
P308-303020	ACN152	15,24 m ³	3000 x 3000 x 2050 mm	2840 x 2840 x 1890 mm

ACCESSORI / ACCESSORIES

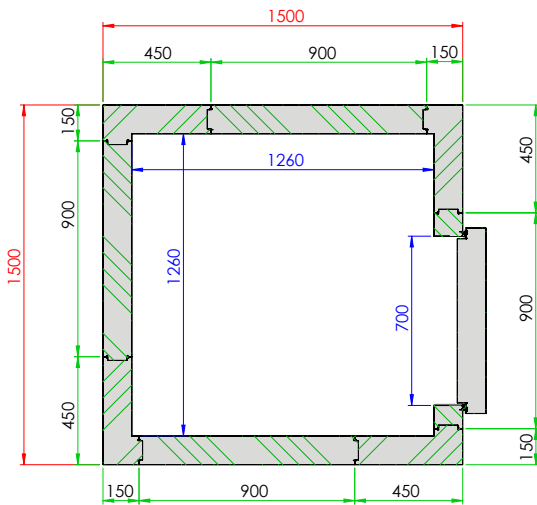
CODICE CODE	DESCRIZIONE DESCRIPTION
PB70189D	Porta a bandelle completa in PVC per TN PVC strips door for TN (normal temperature)
TM	Supplemento per foro monoblocco Surcharge for monoblock hole

MONOBLOCCO ACCAVALLATO / WALL MOUNTED MONOBLOCK TA +32°C

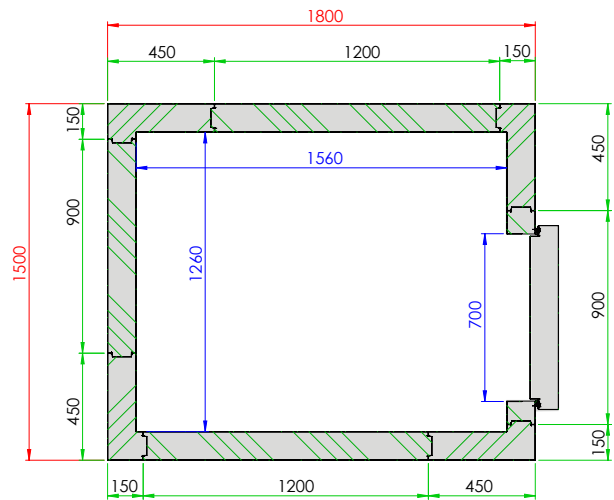
CODICE CODE	ALIMENTAZIONE VOLTAGE	GAS	DISEGNI TECNICI MONOBLOCCO MONOBLOCK TECHNICAL DRAWING
ACR100	230 V - 1P - 50 Hz	R290	
ACN122	230 V - 1P - 50 Hz	R455A	
ACN152	230 V - 1P - 50 Hz	R455A	

* Alimentazione / Voltage: 400 V - 3P - 50 Hz (A richiesta / On request)

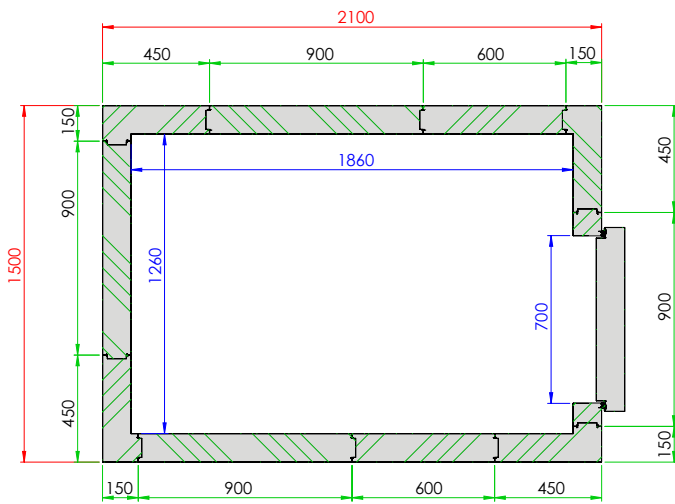
1500 mm (Larghezza mm / Length mm) / H 2200 mm



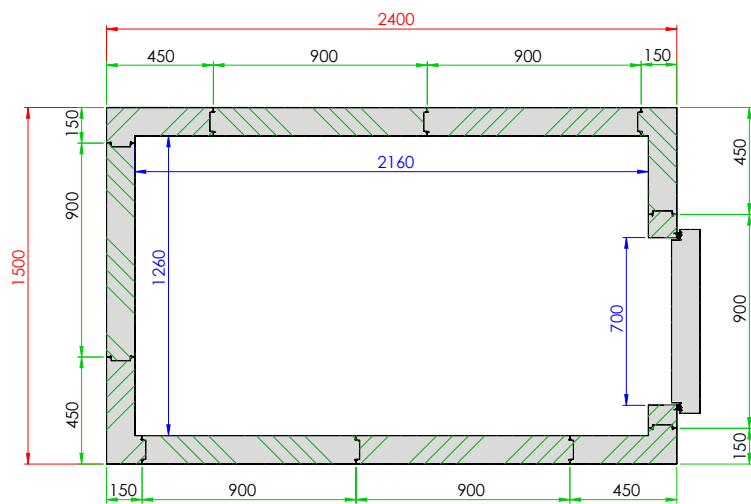
Codice / Code **P312-151522**



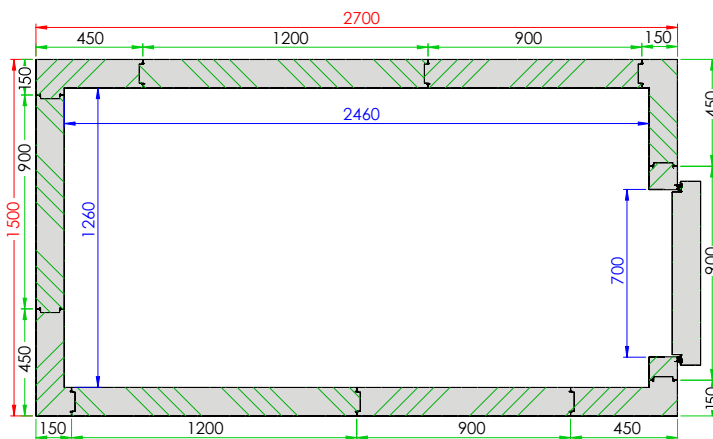
Codice / Code **P312-151822**



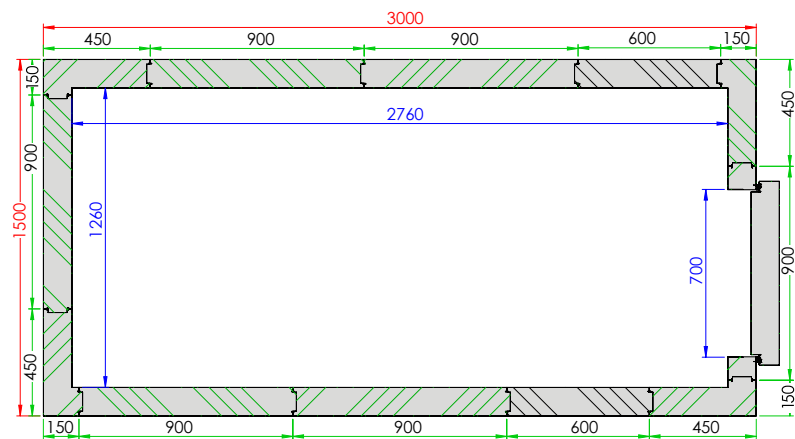
Codice / Code **P312-152122**



Codice / Code **P312-152422**



Codice / Code **P312-152722**



Codice / Code **P312-153022**

CODICE / CODE		m ³ INTERNI <i>m³ INTERNAL</i>	DIMENSIONI ESTERNE LxPxH (mm) <i>EXTERNAL DIMENSION LxDxH (mm)</i>	DIMENSIONI INTERNE LxPxH (mm) <i>INTERNAL DIMENSION LxDxH (mm)</i>
CELLA ROOM	MONOBLOCCO MONOBLOCK			
1500 mm				
P312-151522	ACK150	3,1 m ³	1500 x 1500 x 2200 mm	1260 x 1260 x 1960 mm
P312-151822	ACK210	3,86 m ³	1500 x 1800 x 2200 mm	1260 x 1560 x 1960 mm
P312-152122	ACK210	4,6 m ³	1500 x 2100 x 2200 mm	1260 x 1860 x 1960 mm
P312-152422	ACB220	5,36 m ³	1500 x 2400 x 2200 mm	1260 x 2160 x 1960 mm
P312-152722	ACB220	6,1 m ³	1500 x 2700 x 2200 mm	1260 x 2460 x 1960 mm
P312-153022	ACB220	6,86 m ³	1500 x 3000 x 2200 mm	1260 x 2760 x 1960 mm

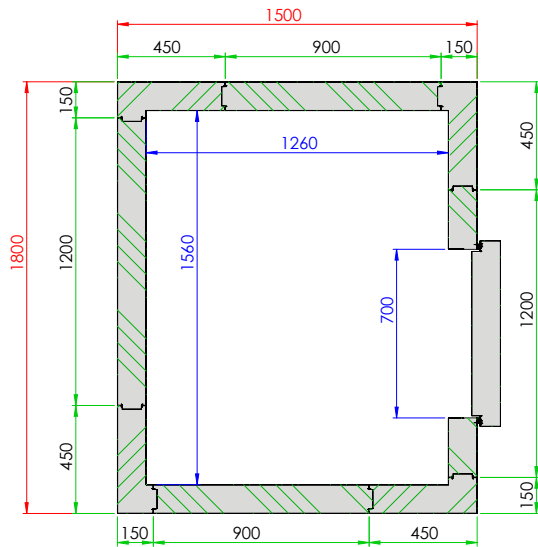
ACCESSORI / ACCESSORIES

CODICE CODE	DESCRIZIONE DESCRIPTION
VALBTMINI	Valvola di compensazione BT minielebar (fino a 30 m ³) <i>Minielebar BT (low temperature) compensation valve (until 30 m³)</i>
PB70196D	Porta a bandelle completa in PVC per BT <i>PVC strips door for BT (low temperature)</i>
TM	Supplemento per foro monoblocco <i>Surcharge for monoblock hole</i>

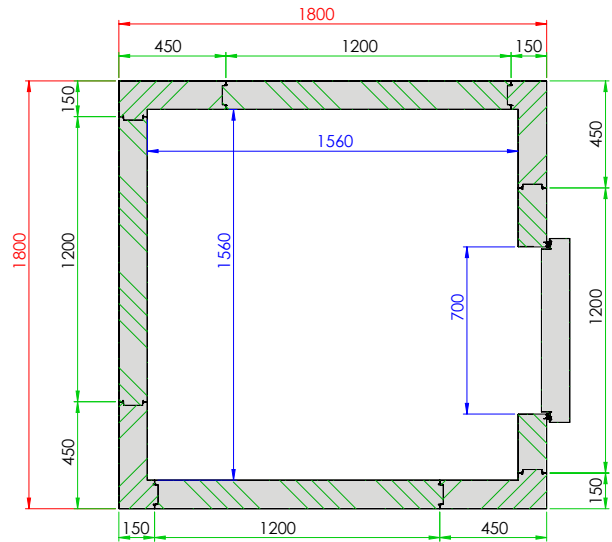
MONOBLOCCO ACCAVALLATO / WALL MOUNTED MONOBLOCK TA +32°C

CODICE CODE	ALIMENTAZIONE VOLTAGE	GAS	DISEGNI TECNICI MONOBLOCCO MONOBLOCK TECHNICAL DRAWING
ACK150	230 V - 1P - 50 Hz	R290	
ACK210	230 V - 1P - 50 Hz	R290	
ACB220	400 V - 3P - 50 Hz	R455A	

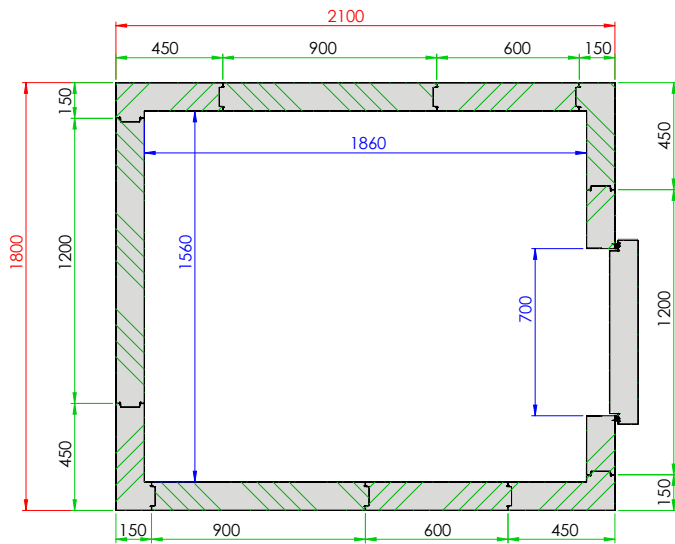
1800 mm (Larghezza mm / Length mm) / H 2200 mm



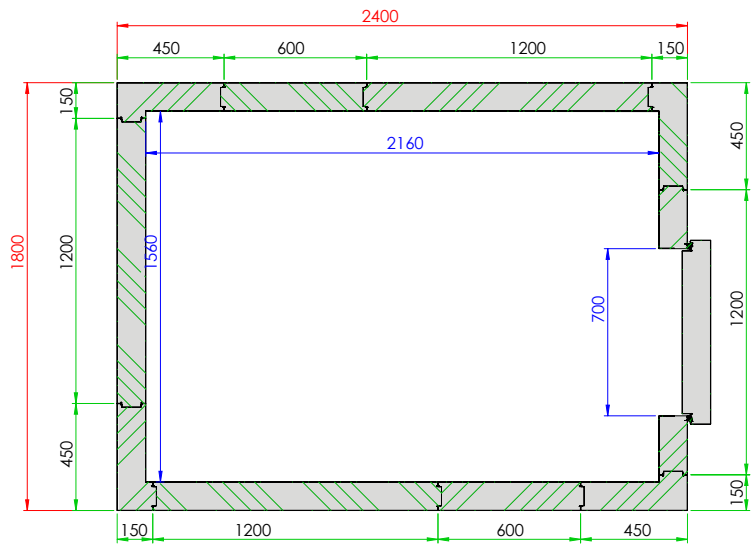
Codice / Code **P312-181522**



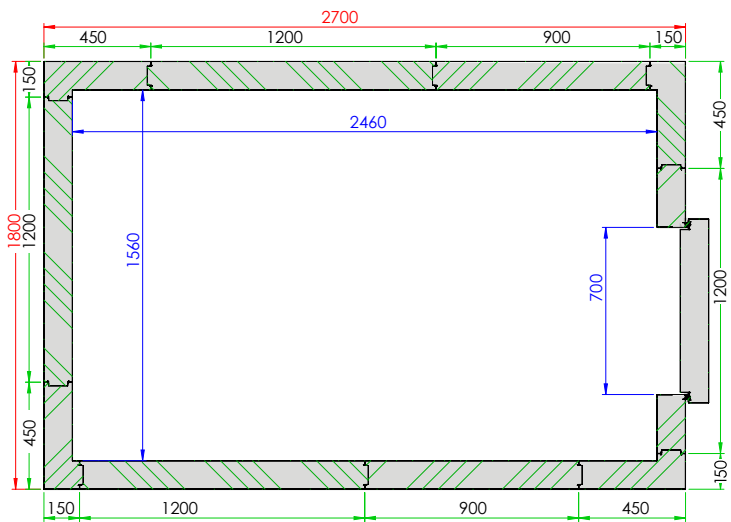
Codice / Code **P312-181822**



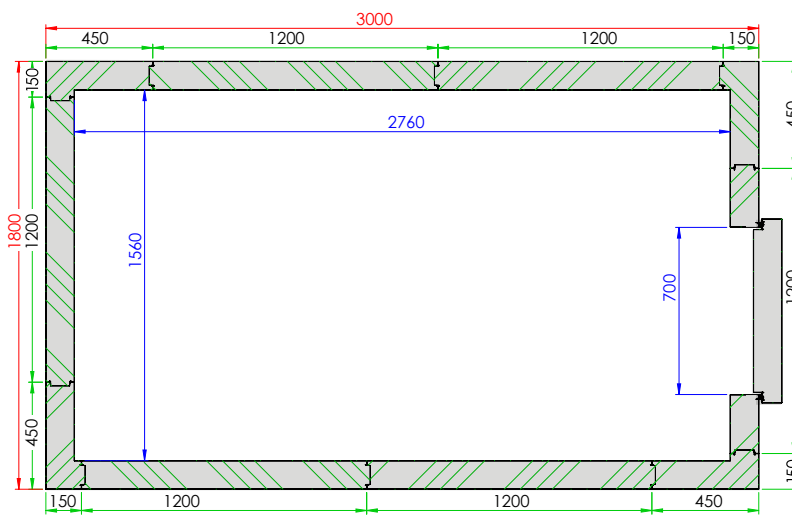
Codice / Code **P312-182122**



Codice / Code **P312-182422**



Codice / Code **P312-182722**



Codice / Code **P312-183022**

CODICE / CODE		m ³ INTERNI <i>m³ INTERNAL</i>	DIMENSIONI ESTERNE LxPxH (mm) <i>EXTERNAL DIMENSION LxDxH (mm)</i>	DIMENSIONI INTERNE LxPxH (mm) <i>INTERNAL DIMENSION LxDxH (mm)</i>
CELLA ROOM	MONOBLOCCO MONOBLOCK			

1800 mm

P312-181522	ACK210	3,86 m ³	1800 x 1500 x 2200 mm	1560 x 1260 x 1960 mm
P312-181822	ACK210	4,77 m ³	1800 x 1800 x 2200 mm	1560 x 1560 x 1960 mm
P312-182122	ACB220	5,68 m ³	1800 x 2100 x 2200 mm	1560 x 1860 x 1960 mm
P312-182422	ACB220	6,59 m ³	1800 x 2400 x 2200 mm	1560 x 2160 x 1960 mm
P312-182722	ACB300	7,5 m ³	1800 x 2700 x 2200 mm	1560 x 2460 x 1960 mm
P312-183022	ACB300	8,4 m ³	1800 x 3000 x 2200 mm	1560 x 2760 x 1960 mm

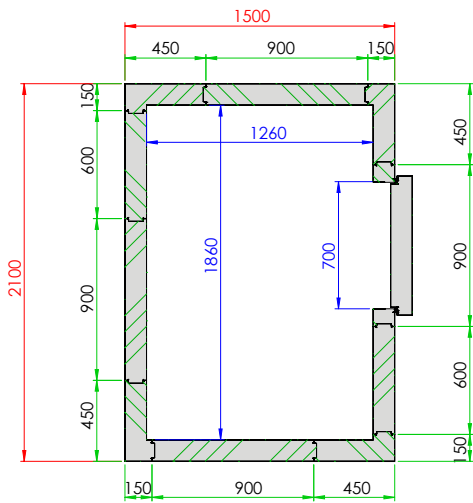
ACCESSORI / ACCESSORIES

CODICE CODE	DESCRIZIONE DESCRIPTION
VALBTMINI	Valvola di compensazione BT minielebar (fino a 30 m ³) <i>Minielebar BT (low temperature) compensation valve (until 30 m³)</i>
PB70196D	Porta a bandelle completa in PVC per BT <i>PVC strips door for BT (low temperature)</i>
TM	Supplemento per foro monoblocco <i>Surcharge for monoblock hole</i>

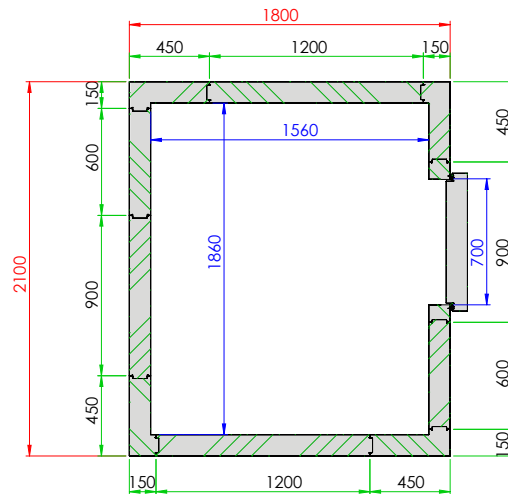
MONOBLOCCO ACCAVALLATO / WALL MOUNTED MONOBLOCK TA +32°C

CODICE CODE	ALIMENTAZIONE VOLTAGE	GAS	DISEGNI TECNICI MONOBLOCCO MONOBLOCK TECHNICAL DRAWING
ACK210	230 V - 1P - 50 Hz	R290	
ACB220	400 V - 3P - 50 Hz	R455A	
ACB300	400 V - 3P - 50 Hz	R455A	

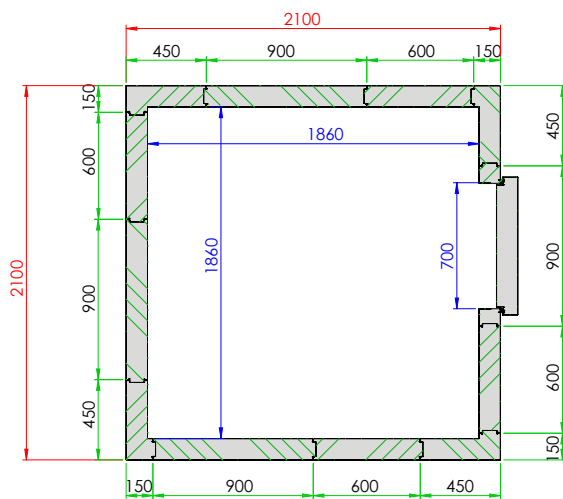
2100 mm (Larghezza mm / Length mm) / H 2200 mm



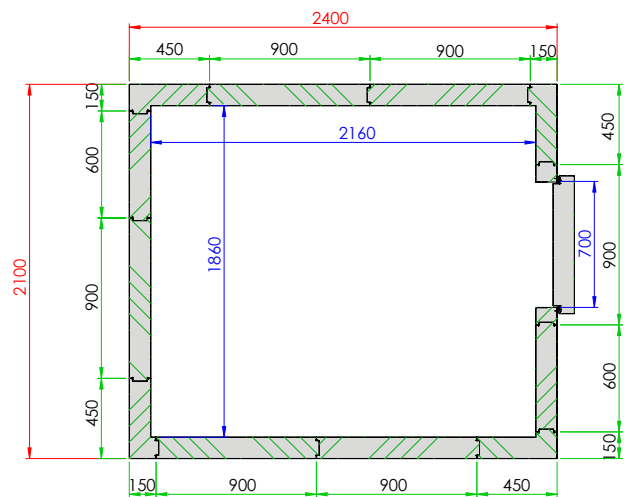
Codice / Code **P312-211522**



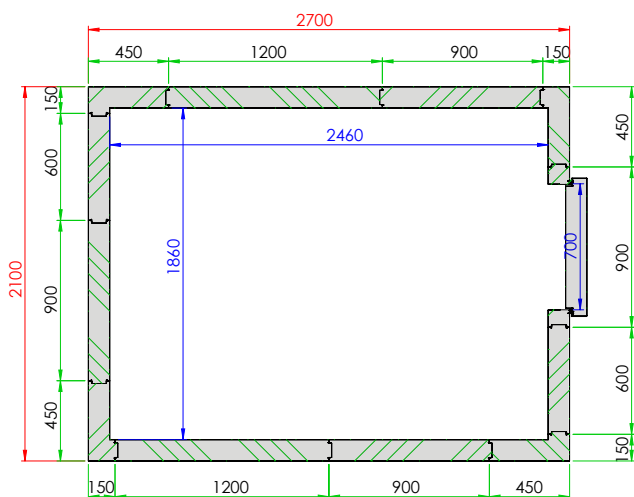
Codice / Code **P312-211822**



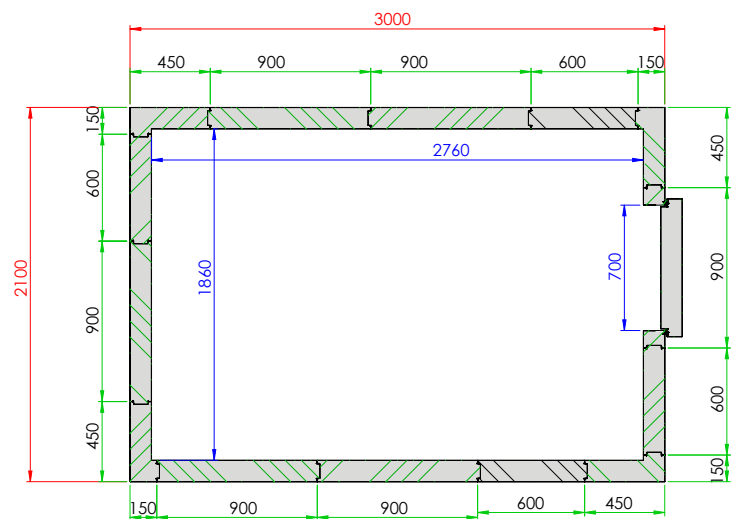
Codice / Code **P312-212122**



Codice / Code **P312-212422**



Codice / Code **P312-212722**



Codice / Code **P312-213022**

CODICE / CODE		m ³ INTERNI <i>m³ INTERNAL</i>	DIMENSIONI ESTERNE LxPxH (mm) <i>EXTERNAL DIMENSION LxDxH (mm)</i>	DIMENSIONI INTERNE LxPxH (mm) <i>INTERNAL DIMENSION LxDxH (mm)</i>
CELLA ROOM	MONOBLOCCO MONOBLOCK			
2100 mm				
P312-211522	ACK210	4,6 m ³	2100 x 1500 x 2200 mm	1860 x 1260 x 1960 mm
P312-211822	ACB220	5,68 m ³	2100 x 1800 x 2200 mm	1860 x 1560 x 1960 mm
P312-212122	ACB220	6,75 m ³	2100 x 2100 x 2200 mm	1860 x 1860 x 1960 mm
P312-212422	ACB300	7,82 m ³	2100 x 2400 x 2200 mm	1860 x 2160 x 1960 mm
P312-212722	ACB300	8,89 m ³	2100 x 2700 x 2200 mm	1860 x 2460 x 1960 mm
P312-213022	ACB300	9,97 m ³	2100 x 3000 x 2200 mm	1860 x 2760 x 1960 mm

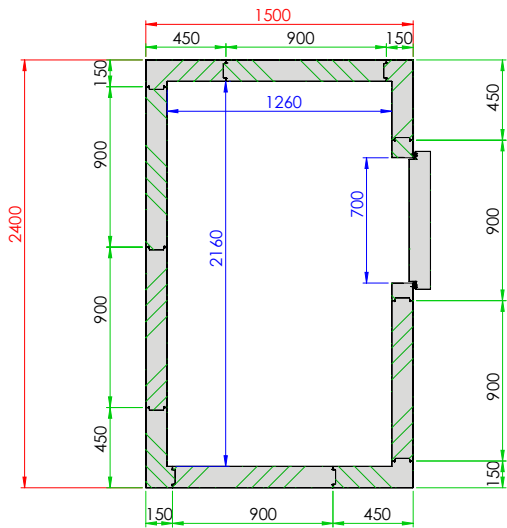
ACCESSORI / ACCESSORIES

CODICE CODE	DESCRIZIONE DESCRIPTION
VALBTMINI	Valvola di compensazione BT minielebar (fino a 30 m ³) <i>Minielebar BT (low temperature) compensation valve (until 30 m³)</i>
PB70196D	Porta a bandelle completa in PVC per BT <i>PVC strips door for BT (low temperature)</i>
TM	Supplemento per foro monoblocco <i>Surcharge for monoblock hole</i>

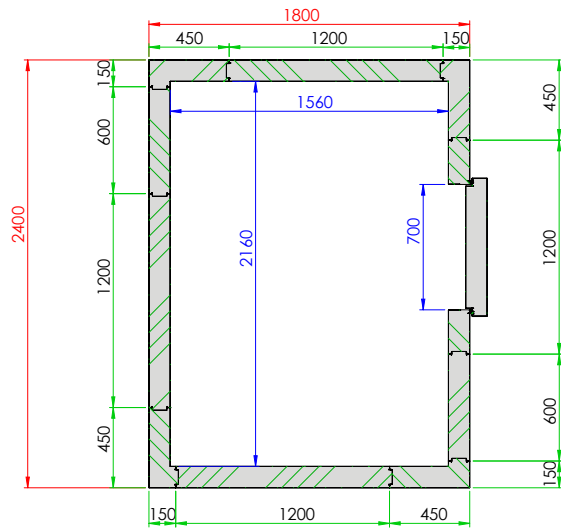
MONOBLOCCO ACCAVALLATO / WALL MOUNTED MONOBLOCK TA +32°C

CODICE CODE	ALIMENTAZIONE VOLTAGE	GAS	DISEGNI TECNICI MONOBLOCCO MONOBLOCK TECHNICAL DRAWING
ACK210	230 V - 1P - 50 Hz	R290	
ACB220	400 V - 3P - 50 Hz	R455A	
ACB300	400 V - 3P - 50 Hz	R455A	

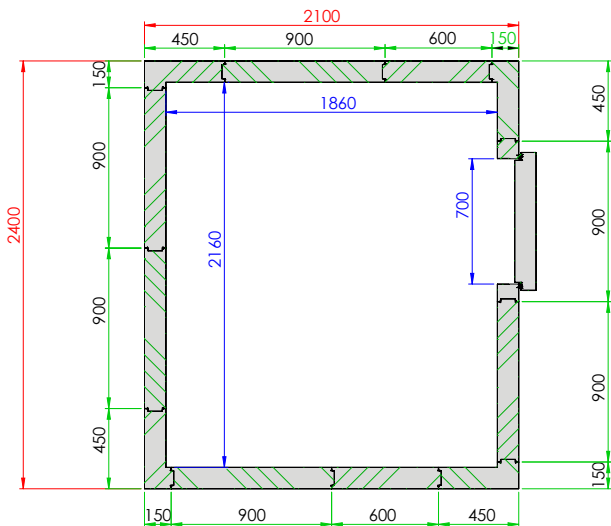
2400 mm (Larghezza mm / Length mm) / H 2200 mm



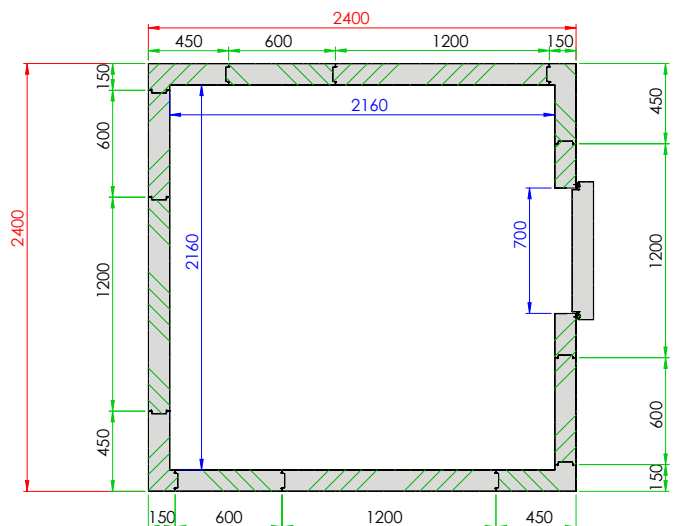
Codice / Code **P312-241522**



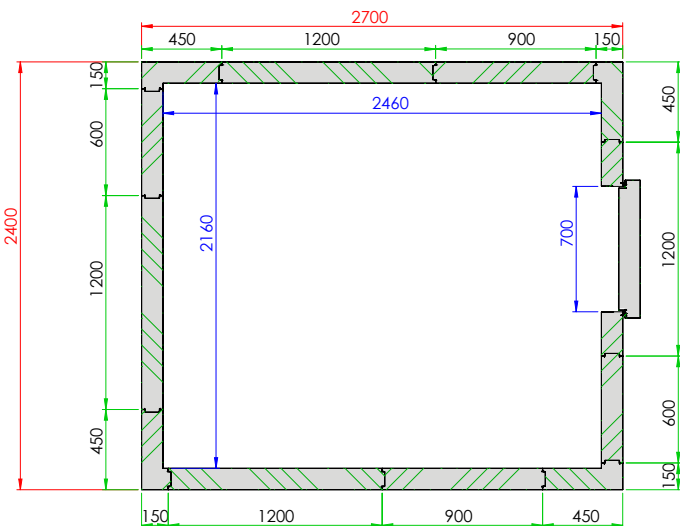
Codice / Code **P312-241822**



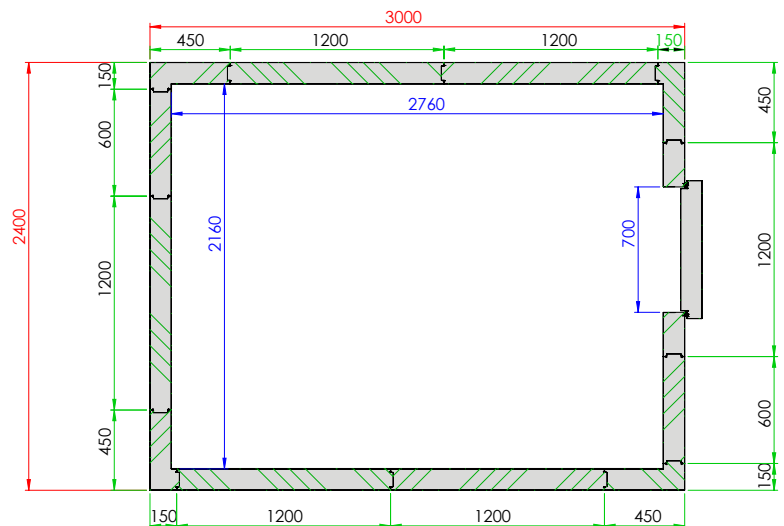
Codice / Code **P312-242122**



Codice / Code **P312-242422**



Codice / Code **P312-242722**



Codice / Code **P312-243022**

CODICE / CODE		m ³ INTERNI m ³ INTERNAL	DIMENSIONI ESTERNE LxPxH (mm) EXTERNAL DIMENSION LxDxH (mm)	DIMENSIONI INTERNE LxPxH (mm) INTERNAL DIMENSION LxDxH (mm)
CELLA ROOM	MONOBLOCCO MONOBLOCK			
2400 mm				
P312-241522	ACB220	5,36 m ³	2400 x 1500 x 2200 mm	2160 x 1260 x 1960 mm
P312-241822	ACB220	6,59 m ³	2400 x 1800 x 2200 mm	2160 x 1560 x 1960 mm
P312-242122	ACB300	7,82 m ³	2400 x 2100 x 2200 mm	2160 x 1860 x 1960 mm
P312-242422	ACB300	9,05 m ³	2400 x 2400 x 2200 mm	2160 x 2160 x 1960 mm
P312-242722	ACB300	10,28 m ³	2400 x 2700 x 2200 mm	2160 x 2460 x 1960 mm
P312-243022	ACB300	11,51 m ³	2400 x 3000 x 2200 mm	2160 x 2760 x 1960 mm

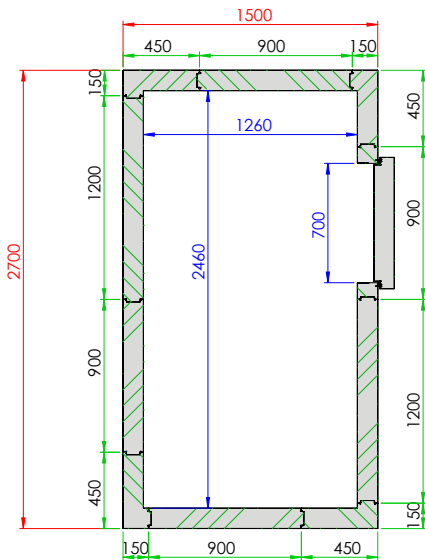
ACCESSORI / ACCESSORIES

CODICE CODE	DESCRIZIONE DESCRIPTION
VALBTMINI	Valvola di compensazione BT minielebar (fino a 30 m ³) <i>Minielebar BT (low temperature) compensation valve (until 30 m³)</i>
PB70196D	Porta a bandelle completa in PVC per BT <i>PVC strips door for BT (low temperature)</i>
TM	Supplemento per foro monoblocco <i>Surcharge for monoblock hole</i>

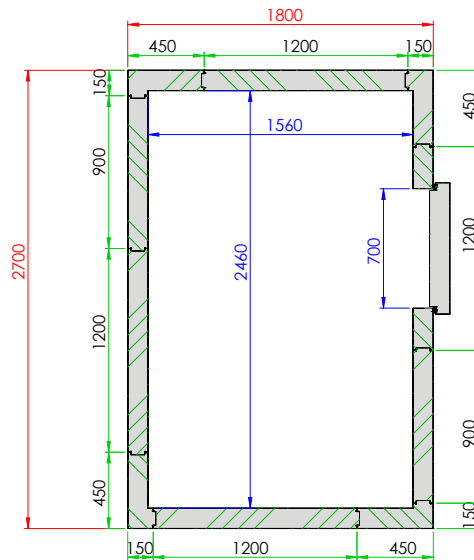
MONOBLOCCO ACCAVALLATO / WALL MOUNTED MONOBLOCK TA +32°C

CODICE CODE	ALIMENTAZIONE VOLTAGE	GAS	DISEGNI TECNICI MONOBLOCCO MONOBLOCK TECHNICAL DRAWING
ACB220	400 V - 3P - 50 Hz	R455A	
ACB300	400 V - 3P - 50 Hz	R455A	

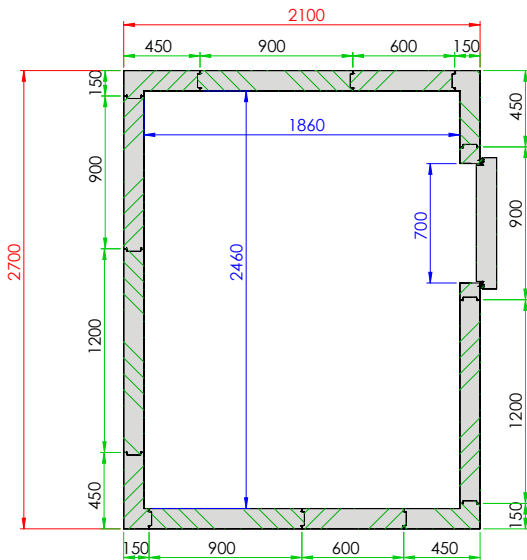
2700 mm (Larghezza mm / Length mm) / H 2200 mm



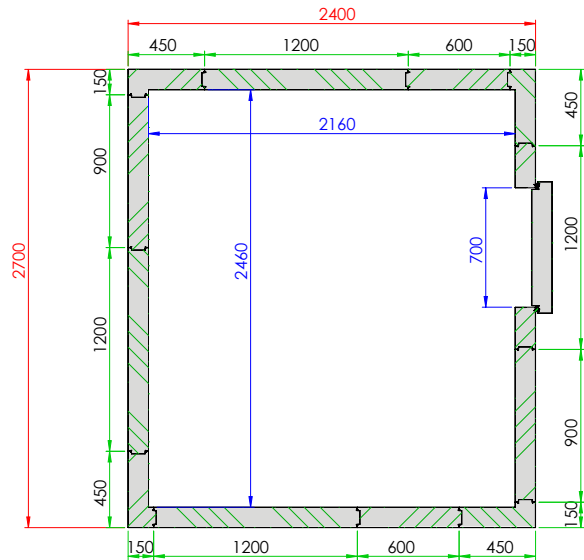
Codice / Code **P312-271522**



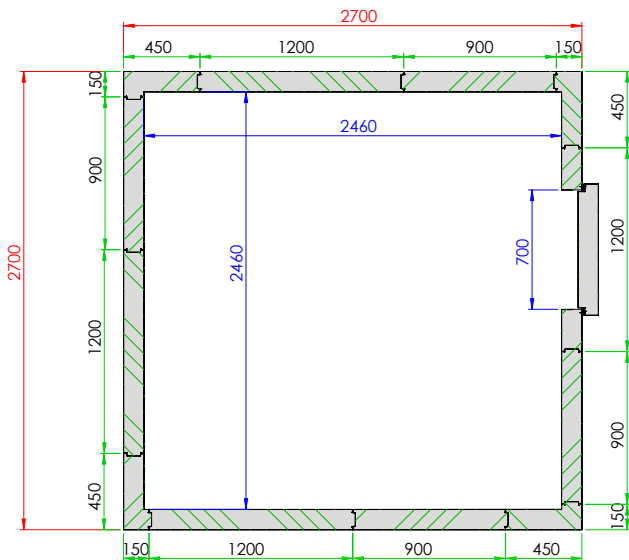
Codice / Code **P312-271822**



Codice / Code **P312-272122**



Codice / Code **P312-272422**



Codice / Code **P312-272722**

CODICE / CODE		m ³ INTERNI m ³ INTERNAL	DIMENSIONI ESTERNE LxPxH (mm) EXTERNAL DIMENSION LxDxH (mm)	DIMENSIONI INTERNE LxPxH (mm) INTERNAL DIMENSION LxDxH (mm)
CELLA ROOM	MONOBLOCCO MONOBLOCK			

2700 mm

P312-271522	ACB220	6,1 m ³	2700 x 1500 x 2200 mm	2460 x 1260 x 1960 mm
P312-271822	ACB300	7,5 m ³	2700 x 1800 x 2200 mm	2460 x 1560 x 1960 mm
P312-272122	ACB300	8,89 m ³	2700 x 2100 x 2200 mm	2460 x 1860 x 1960 mm
P312-272422	ACB300	10,28 m ³	2700 x 2400 x 2200 mm	2460 x 2160 x 1960 mm
P312-272722	ACB300	11,68 m ³	2700 x 2700 x 2200 mm	2460 x 2460 x 1960 mm

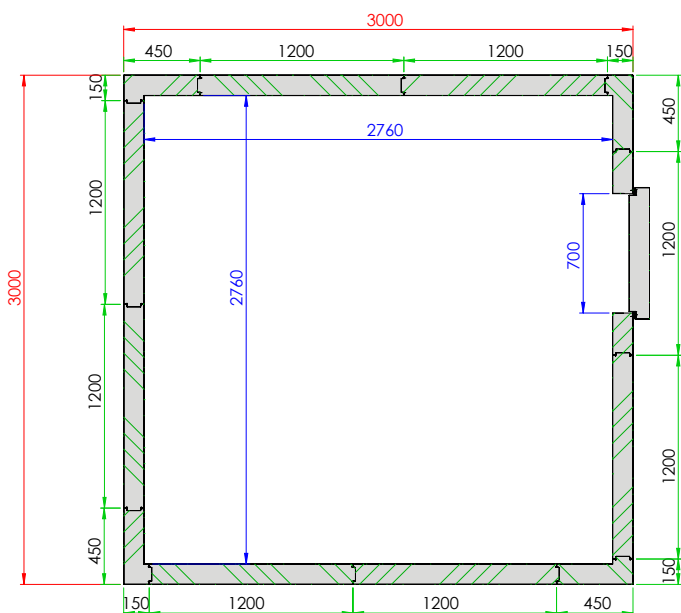
ACCESSORI / ACCESSORIES

CODICE CODE	DESCRIZIONE DESCRIPTION
VALBTMINI	Valvola di compensazione BT minielebar (fino a 30 m ³) <i>Minielebar BT (low temperature) compensation valve (until 30 m³)</i>
PB70196D	Porta a bandelle completa in PVC per BT <i>PVC strips door for BT (low temperature)</i>
TM	Supplemento per foro monoblocco <i>Surcharge for monoblock hole</i>

MONOBLOCCO ACCAVALLATO / WALL MOUNTED MONOBLOCK TA +32°C

CODICE CODE	ALIMENTAZIONE VOLTAGE	GAS	DISEGNI TECNICI MONOBLOCCO MONOBLOCK TECHNICAL DRAWING
ACB220	400 V - 3P - 50 Hz	R455A	
ACB300	400 V - 3P - 50 Hz	R455A	

3000 mm (Larghezza mm / Length mm) / **H 2200 mm**



Codice / Code **P312-303022**

CODICE / CODE		m ³ INTERNI <i>m³ INTERNAL</i>	DIMENSIONI ESTERNE LxPxH (mm) <i>EXTERNAL DIMENSION LxDxH (mm)</i>	DIMENSIONI INTERNE LxPxH (mm) <i>INTERNAL DIMENSION LxDxH (mm)</i>
CELLA ROOM	MONOBLOCCO MONOBLOCK			

3000 mm

P312-303022	ACB300	15 m ³	3000 x 3000 x 2200 mm	2760 x 2760 x 1960 mm
--------------------	---------------	-------------------	------------------------------	------------------------------

ACCESSORI / ACCESSORIES

CODICE CODE	DESCRIZIONE DESCRIPTION
VALBTMINI	Valvola di compensazione BT minielebar (fino a 30 m ³) <i>Minielebar BT (low temperature) compensation valve (until 30 m³)</i>
PB70196D	Porta a bandelle completa in PVC per BT <i>PVC strips door for BT (low temperature)</i>
TM	Supplemento per foro monoblocco <i>Surcharge for monoblock hole</i>

MONOBLOCCO ACCAVALLATO / WALL MOUNTED MONOBLOCK TA +32°C

CODICE CODE	ALIMENTAZIONE VOLTAGE	GAS	DISEGNI TECNICI MONOBLOCCO MONOBLOCK TECHNICAL DRAWING
ACB300	400 V - 3P - 50 Hz	R455A	



www.jks-refrigeration.com

JKS[®]

JKS Refrigeration S.r.l.

Via G.B. Tiepolo, 2 - 35010
Cadoneghe (Padova) - Italy

Tel. +39 049 88.73.055
Fax +39 049 88.73.161

www.jks-refrigeration.com
info@jks-refrigeration.com